

NL

**GEBRUIKSAANWIJZING**

GB

**OPERATING INSTRUCTIONS**



Heftafel / Lifting table

**ELLT**

Capacity: 0,15t – 0,50t



**N.B.:** Eigenaar en gebruiker moeten deze instructies voor gebruik van de heftafel lezen en begrijpen.

**NOTE:** Owner and operator must read and understand this instruction manual before using the lifting table.

**1. Technische gegevens**

<b>ELLER hydraulische heftafels</b>		
Artikelcode	ELLT0150	ELLT0500
Max. hefvermogen (kg)	150	500
Heffen	Voetpomp	Voetpomp
Dalen	Bedieningshendel	Bedieningshendel
Plateaumaat (lxb) (mm)	700x450	1010x520
Laagste stand plateau (mm)	265	435
Hoogste stand plateau (mm)	755	1000
Wielen		
- diameter (mm)	100	150
- loopvlak	Polyurethaan	Polyurethaan
- uitvoering	2 zwenkwielen, 2 bokwielen	2 zwenkwielen, 2 bokwielen
- rem	rem op beide zwenkwielen	rem op beide zwenkwielen
Afmetingen (lxbxh) (mm)	450x950x1000	520x1185x1130
Gewicht (kg)	41	118

*\*Modelwijzigingen voorbehouden*

**2. Algemeen**

Bedankt dat u hebt gekozen voor de ELLER hydraulische heftafel. Uw heftafel is gemaakt van hoogwaardig staal en is een duurzaam, betrouwbaar en gebruikersvriendelijk product. Het is noodzakelijk dat u dit apparaat veilig en op correcte wijze bedient. Daarom is het vereist dat u deze instructies zorgvuldig doorneemt voordat u de heftafel in gebruik neemt. Bij correct gebruik en geregeld onderhoud zal de heftafel jarenlang zware klussen onvermoeibaar uitvoeren.

**3. Veiligheidsmaatregelen**

1. Voor de ingebruikname van de heftafel eerste de gebruiksaanwijzing lezen.
2. NOOIT uw handen of voeten in het schaarmechanisme plaatsen.
3. NOOIT personen zich voor of achter de heftafel laten bevinden wanneer deze beweegt.
4. NOOIT de heftafel verplaatsen wanneer het plateau omhoog staat.
5. NOOIT onder de heftafel komen wanneer deze omhoog staat.
6. NOOIT het maximale hefvermogen van de heftafel overschrijden.
7. NOOIT uw voeten voor de wielen van de heftafel plaatsen.
8. NOOIT de heftafel gebruiken op een hellende vloer.
9. NOOIT personen heffen met de heftafel.
10. NOOIT de heftafel te snel laten zakken, anders kan de lading eraf vallen.
11. Laad de heftafel gelijkmatig verdeeld over tenminste 80% van het oppervlak van het plateau en zet de lading vast. Wees er zeker van dat de last op de heftafel niet kan verschuiven of omvallen.
12. Laat alleen personen die door het lezen van deze gebruiksaanwijzing op de hoogte zijn van het gebruik van deze heftafel, er gebruik van maken. Onoordeelkundig is gevaarlijk.
13. NOOIT de heftafel gebruiken voor andere doeleinde dan waarvoor bedoeld.
14. ALTIJD de heftafel op de rem zetten tijdens het laden en lossen.
15. ALTIJD het onderhoud uitvoeren volgens de in de handleiding gegeven instructies.
16. NOOIT de heftafel aanpassen zonder de leveranciers toestemming.
17. ALTIJD de lading verwijderen en gebruik de veiligheidspin van de heftafel tijdens het onderhoud.

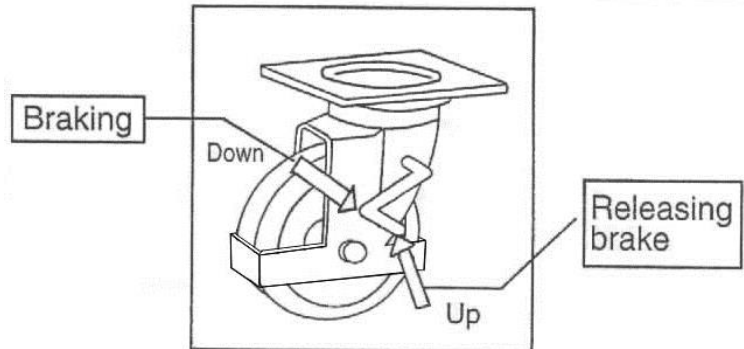
## 4. Gebruik van de heftafel

### 4.1 Gebruik van de rem

#### Waarschuwing

Zet de heftafel op de rem als hij stilstaat, zodat hij niet per ongeluk kan wegrollen.

1. Druk het rempedaal naar beneden om het wiel te blokkeren
2. Trek het rempedaal omhoog om het wiel te deblokkeren.



### 4.2 Heffen van de heftafel

#### Waarschuwing

1. NOOIT het maximale hefvermogen van de heftafel overschrijden.
2. NOOIT de heftafel ongelijk laden. Zorg dat de lading gelijkmatig verdeeld is over 80% van het oppervlak van het plateau.
3. NOOIT het hefpedaal indrukken als de hoogste positie is bereikt.

Druk het hefpedaal enkele keren in totdat het plateau de gewenste positie heeft bereikt. Als de heftafel de hoogste stand heeft bereikt, zal het apparaat niet verder omhoog gaan als het hefpedaal wordt ingedrukt.  
Als de heftafel in de hoogste positie staat, zal hij na enige tijd een klein beetje dalen; dit komt door het hydraulische systeem

Maximale capaciteit van de heftafels	
ELLT0150	ELLT0500
150 kg	500 kg

### 4.3 Dalen van de heftafel

#### Waarschuwing

Steek nooit uw voet of hand in het schaarmechanisme.

Trek de handgreep aan de duwbeugel omhoog om de heftafel te laten zakken.

### 4.4 Inklappen van de heftafel

De heftafel 150 kg, bestel nummer ELLT0150, kan worden ingeklapt. Breng de heftafel in de laagste stand. Duw de ontgrendel van de duwbeugel naar beneden en duw de duwbeugel naar beneden.

## 5. Dagelijkse controle

Controleer de heftafel dagelijks voor ingebruikname op de volgende punten.

1. Controleer de heftafel op krassen, deuken en scheuren.
2. Controleer de cilinder op olie lekkage.
3. Controleer of het plateau waterpas is.
4. Controleer of de wielen soepel draaien.
5. Controleer of de rem goed werkt.
6. Controleer of alle moeren en bouten goed zijn aangedraaid.

<b>Waarschuwing</b>
Gebruik de heftafel niet als een storing of fout wordt ontdekt!

## 6. Onderhoud

Om de levensduur van de heftafel zo lang mogelijk te maken raden wij u aan de volgende onderhoudsvorschriften op te volgen, zodat de ELLER heftafel jarenlang zware klussen onvermoeibaar aankan.

<b>Waarschuwing</b>
Voordat u onderhoudswerkzaamheden gaat verrichten, de lading van de heftafel verwijderen en de heftafel vastzetten met de veiligheidspin zodat de heftafel niet kan zakken

1. Laat de heftafel niet buiten staan en voorkom dat regen en sneeuw de kans krijgen de machine aan te tasten.
2. Smeer hoofd- en cilinderpomp in met vet om corrosie te voorkomen.
3. Alle bewegende delen (zie pag 8) minstens eenmaal per maand van olie en vet voorzien.
4. Tenminste één keer per jaar dient de hydraulische olie te worden ververs. Hiervoor de heftafel in de laagste stand zetten. Draai de vul plug los en laat de olie eruit lopen. Vul via de vulopening nieuwe olie bij,.
5. Belangrijk is de juiste olie, omdat beschadiging aan het hydraulische systeem daarmee voorkomen wordt. De aanbevolen olie voor de ELLER heftafel is hydraulische olie H-L volgens DIN 51524. Deze olie zowel geschikt voor zomer als winter.  
*De afgewerkte olie vangt u op en geeft u af volgens de wettelijke voorschriften bij de hiervoor aangewezen adressen.*
6. Controleer regelmatig het peil van de hydraulische olie, en vul zonodig bij. De olie dient, wanneer de heftafel geheel is neergelaten, gelijk te staan met onderkant van het gat van de vul plug van de olietank.

## 1. Technical specifications

<b>ELLER hydraulic lift table</b>		
Article code	ELLT0150	ELLT0500
Max. lifting capacity (kg)	150	500
Lifting	Press pedal	Press pedal
Lowering	Pull the lowering lever up	Pull the lowering lever up
Table dimensions (lxb) (mm)	700x450	1010x520
Lowest position table (mm)	265	435
Highest position table (mm)	755	1000
Wheels		
- diameter (mm)	100	150
- running surface	Polyurethaan	Polyurethaan
- execution	2 fixed and 2 castors	2 fixed and 2 castors
- brake	Brake on both castors	Brake on both castors
Dimensions (lxbxh) (mm)	450x950x1000	520x1185x1130
Weight (kg)	41	118

## 2. General

Thank u for choosing the ELLER hydraulic lift table. You have become the owner of a high quality, reliable lift table. Using it properly and maintaining it regularly, the lift table will carry out heavy jobs for years to come. In this operation manual you will find use and maintenance prescriptions. Before using the lift table, read this manual first and be sure that others have read it as well and have taken the necessary precautions.

## 3. Safety measures

1. Read this operation manual carefully and understand completely operating lift table. Improper operation could create danger.
2. DO NOT use lift table for other purpose than its intended use.
3. DO NOT allow person to operate lift table who does not understand its operation.
4. DO NOT lower table too fast. Load could fall down and create danger.
5. KEEP watching the condition of load. Stop operating lift table if load becomes unstable.
6. BRAKE the lift table when sliding load on or off table.
7. Load MUST be distributed on at least 80%of table area.
8. DO NOT use lift table with unstable, unbalanced loosely stacked load.
9. Practice maintenance work according to service instructions. Only use ELLER® spare parts
10. DO NOT modify lift table without manufacturer is written consent.
11. REMOVE load from table and use safety stopper to prevent table from lowering when servicing lift table.
12. This lift table is not designed to be water resistant. Use lift table under dry condition.
13. DO NOT put feet or hands in scissors mechanism.
14. DO NOT allow other person to stand in front of or behind lift table when it is moving.
15. DO NOT move lift table when table is in raised position. Load could fall down.
16. DO NOT enter under table.
17. DO NOT overload lift table.
18. DO NOT put feet in front of rolling wheels. Injury could result.
19. WATCH difference and hardness of floor level when moving lift table. Load could fall down.

- 20. DO NOT use lift table on slope or inclined surface, lift table may become uncontrollable and create danger.
- 21. DO NOT lift people.

#### 4. Operating lift table

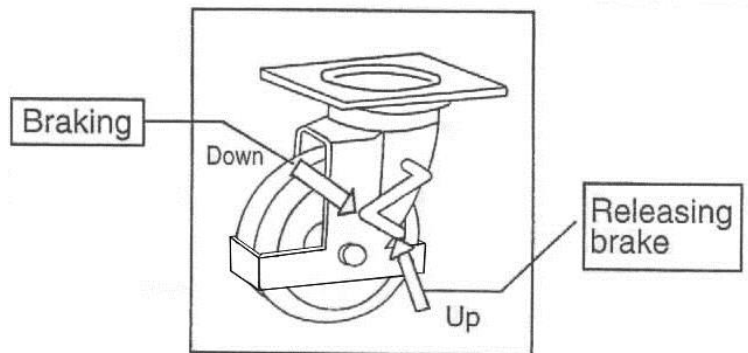
##### 4.1 How to use the brake

**WARNING**

Brake lift table when not moving it in order to prevent sudden movement.

The brake is equipped with the swivel caster on the right side.

- (1) Braking the wheel, press the brake pedal.
- (2) Releasing the brake, lift up the brake pedal.



##### 4.2 Lifting the table

**WARNING**

DO NOT overload lift table, stay within its rated capacity.  
 DO NOT side end load must be distributed on at least 80% of table area.  
 DO NOT press lifting pedal after reaching the highest position.

Press the lifting pedal several times until the table reaches the desired position. The table does not elevate after reaching the highest position even if the lifting pedal is pressed. The table lowers slightly after reaching the highest position.

<b>MAXIMUM CAPACITY OF TABLE</b>	
ELLT0150	ELLT0500
150 kg	500 kg

**NOTE:**  
 The hydraulic cylinder is designed to hold table. As is the nature of the hydraulic system, table lowers very slowly over an extended period of time, Please note the table does not stay at the same position indefinitely.

##### 4.3 Lowering table

**WARNING**

DO NOT put foot or hand in scissors mechanism.

Pull the lowering down and table lowers.

##### 4.4 Collapsing the lift table

The lift table 150 kg, order number ELLT0150, can be collapsed. Put the table in the lowest position and push down the lock bar and to lay down the handle.

## 5. Daily inspection

Daily inspection is effective to find the malfunction or fault on lift table. Check lift table on the following points before operation.

<b>WARNING</b>
DO NOT use lift table if any malfunction or fault is found.

- (1) Check for scratch, bending or cracking on the lift table.
- (2) Check if there is any oil leakage from the cylinder.
- (3) Check the vertical creep of the table.
- (4) Check the smooth movement of the wheel.
- (5) Check the function of brake.
- (6) Check if all the bolt and nuts are tightened firmly.

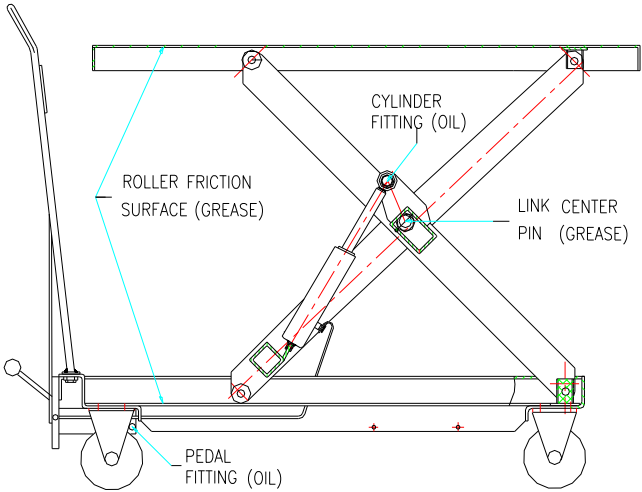
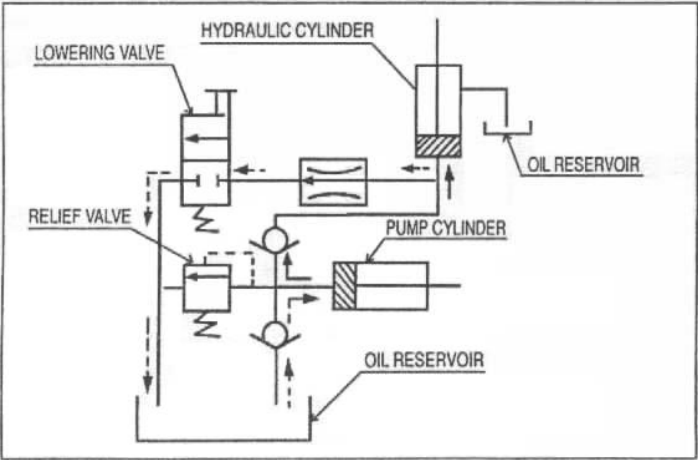
## 6. Maintenance

To prolong the life of the lift table, we advise you to consider the following maintenance prescriptions, so that the ELLER lift table will carry out heavy jobs for years to come.

<b>WARNING</b>
Remove load from table and use safety stopper to prevent table from lowering when servicing lift table

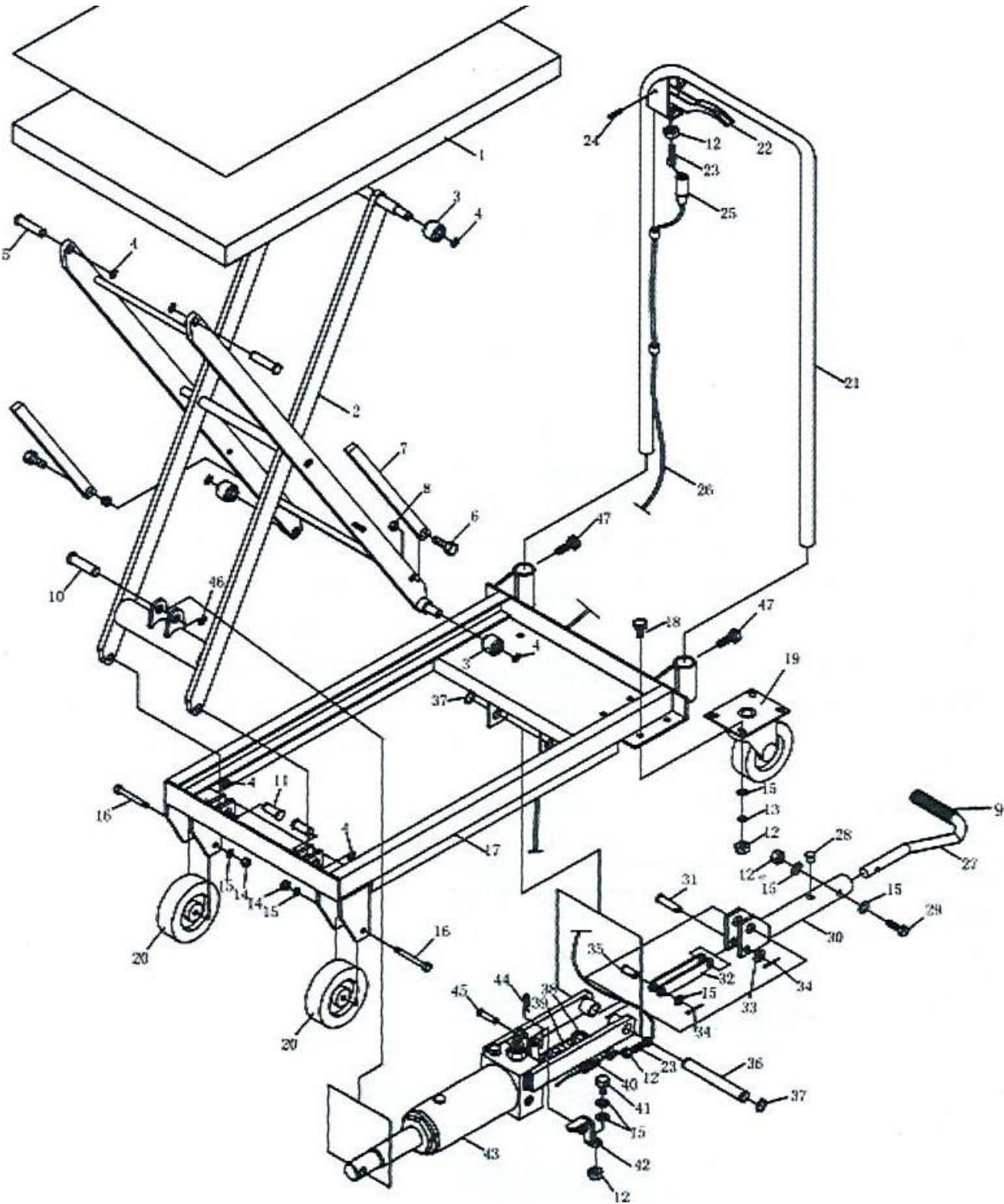
1. Do not leave the lift table outdoor and prevent rain and snow to affect your JJ lift table.
2. Grease head- and cylinder pump to prevent corrosion.
3. Grease all moving parts (see drawing) at least every month.
4. At least once a year, the hydraulic oil should be refreshed. Therefore, put the lift table in the lowest position. Turn out the filling plug and let the oil run out. Fill up the lift table with fresh oil.
5. It is important to use the right kind of oil, to prevent the hydraulic system from damaging. We advise you to use hydraulic oil H-L according to DIN 51524. This oil is suitable for summer as well as for winter. Catch up the used oil and bring it to the places provided.
6. Check regularly the hydraulic oil level and fill up if necessary. When the lift table is totally lowered, the oil should be approximately 1 cm under the upper side of the oil container.

# Hydraulic Circuit





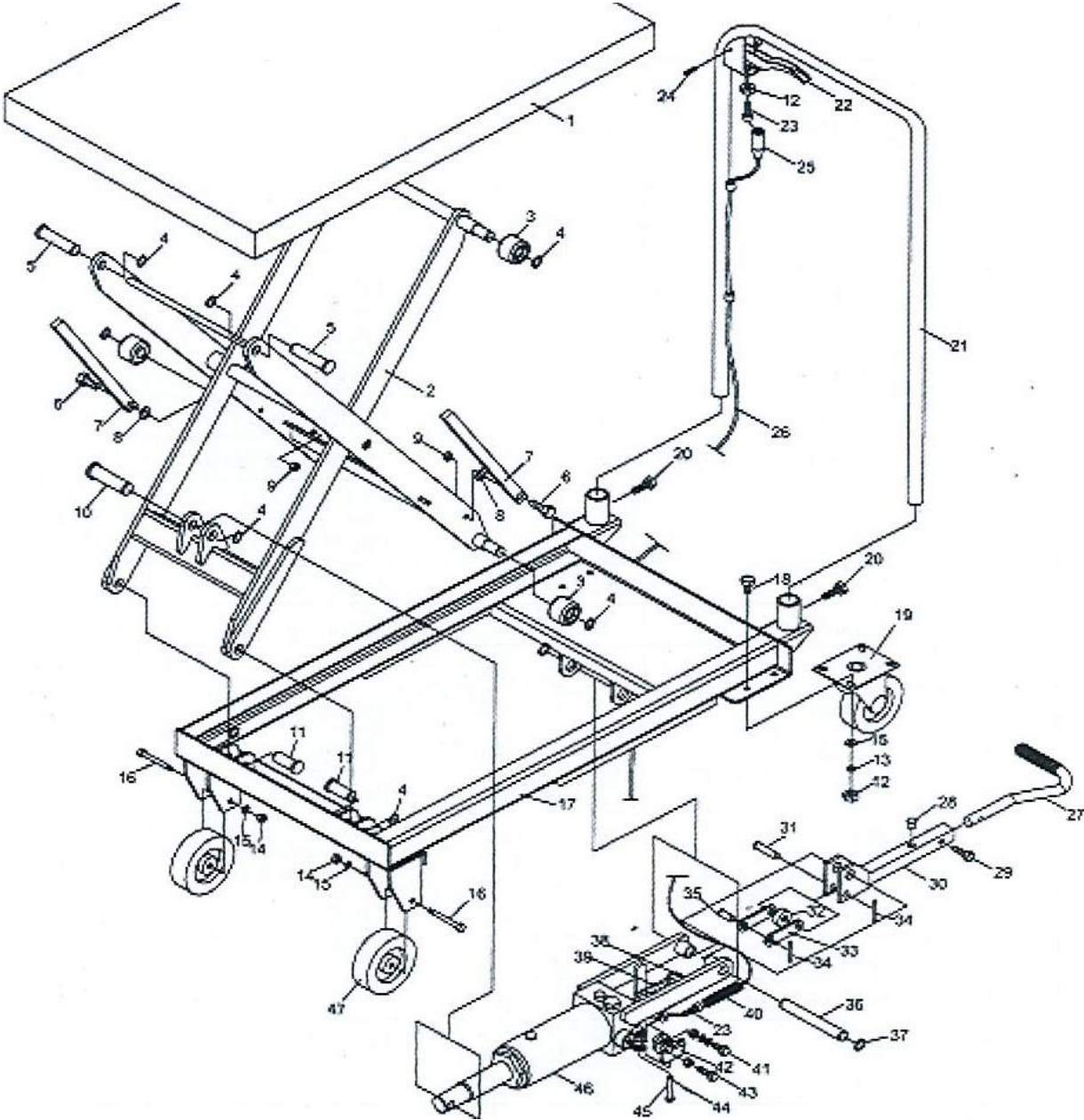
**Explosie tekening / Exploded view ELLT0150**



**Onderdelenlijst/ Spare parts list ELLT0150**

NO	Description	NO	Description
1	Top lift cart	25	Bolt Sleeve
2	Lift frame	26	Brake thread
3	Shaft	27	Lifting pedal
4	Retaining ring	28	Bumper
5	Pin	29	Bolt
6	Bolt	30	Lifting pedal assy.
7	Safety bar	31	Pin
8	Lock nut	32	Connecting plate
9	Foot rubber	33	Washer
10	Pin	34	Split pin
11	Pin	35	Pin
12	Nut	36	Pin
13	Lock washer	37	Retaining ring
14	Nut	38	Spring cap
15	Washer	39	Spring
16	Hex bolt	40	Spring
17	Base assy.	41	Bolt
18	Bolt	42	Release valve link
19	Caster assy.	43	Pump
20	Front wheel	44	R-pin
21	Handle	45	Pin
22	Release valve handle	46	Retaining ring
23	Bolt	47	Bolt
24	Pin	48	Rubber mat

**Explosie tekening / Exploded view ELLT0500**



**Onderdelenlijst/ Spare parts list ELLT0500**

NO	Description	Qty	NO	Description	Qty
1	Toptable	1	25	Bolt Sleeve	1
2	Lift frame	1	26	Brake thread	1
3	Shaft	4	27	Lifting pedal	1
4	Retaining ring	9	28	Bumper	1
5	Pin(1)	2	29	Bolt	1
6	Bolt	2	30	Lifting pedal assy.	1
7	Safety bar	2	31	Pin(4)	1
8	Washer	2	32	Shaft sleeve	1
9	Lock nut	2	33	Connecting plate	2
10	Pin(2)	1	34	Split pin	2
11	Pin(3)	2	35	Pin(5)	1
12	Nut	12	36	Pin(6)	1
13	Lock washer	8	37	Retaining ring	2
14	Nut	2	38	Spring cap	1
15	Washer	12	39	Spring	1
16	Hex bolt	2	40	Spring	1
17	Base assy.	1	41	Bolt	1
18	Bolt	8	42	Release valve link	1
19	Caster assy.	2	43	Release valve bolt	1
20	Bolt	2	44	R-pin	1
21	Handle	1	45	Pin(7)	1
22	Brake handle	1	46	Pump	1
23	Bolt	2	47	Front wheel	2
24	Pin	1			

**CE** **ORIGINELE VERKLARING VAN OVEREENSTEMMING**  
**Volgens Annex IIA van machinerichtlijn (2006/42/EG)**

NL

Hierbij verklaren wij, Louis Reyners dat de onderstaande producten vanaf het bouwjaar 2014:

**Product:** Intern transportmiddel  
**Type:** ELLER® heftafel type ELLT voor een werklust van 0,15t en 0,5t  
**Serienummer:** Serienummers voor alle capaciteiten worden individueel in het ERP-systeem van Louis Reyners B.V. geregistreerd.

Voldoen aan onderstaande richtlijnen zoals bekend gemaakt in het Publicatieblad van de Europese Unie:

**EG-machinerichtlijn** **2006/42/EG**

Toegepaste geharmoniseerde normen:

**NEN-EN-ISO 12100-1:2010** **Veiligheid van machines – Basisbegrippen voor ontwerp - risicobeoordeling en risicoreductie**

Indien aan het concept enige veranderingen worden aangebracht vervalt onze verantwoordelijkheid.

**CE** **DECLARATION OF CONFORMITY**  
**In the sense of 2006/42/EG Guidelines**

GB

Herewith we, Louis Reyners, declare that the following products from construction year 2014:

**Product:** Intern  
**Type:** ELLER® liftable type ELLT in safe working load range 0,15t and 0,5t  
**Serial no.:** Serial numbers for the individual capacities are registered in the ERP-system of Louis Reyners B.V.

meets the basic requirements for the following EC directives, as applicable for the delivered scope:

**EG Machine directive** **2006/42/EG**

Harmonized European standards:

**(NEN)-EN-ISO 12100-1:2010** **European Standard for Safety of Machinery General principles for design.**

If there are any adjustments made on the concept, as delivered by Louis Reyners, our responsibility will be made void.

Zaandam , September 2014



Ing. H. Gitsels  
Managing Director/ Directeur