

- D** Betriebsanleitung
- GB** Operating Instructions
- F** Mode d'emploi
- E** Instrucciones de Servicio
- NL** Gebruiksaanwijzing
- I** Istruzioni di Servizio



CM[®] BEAM CLAMP

WLL 1.000 - 10.0000 kg

CM[®]

D

Seite 2

GB

Page 3

F

Page 4

E

Página 5

NL

Pagina 6

I

Pagina 7

Deutsch

D

VORWORT

Diese Betriebsanleitung ist von jedem Bediener vor der ersten Inbetriebnahme sorgfältig zu lesen. Sie soll helfen das Lastaufnahmemittel kennenzulernen und dessen bestimmungsgemäße Einsatzmöglichkeiten zu nutzen. Die Betriebsanleitung enthält wichtige Hinweise um das Lastaufnahmemittel sicher, sachgerecht und wirtschaftlich zu betreiben. Ihre Beachtung hilft Gefahren zu vermeiden, Reparaturkosten und Ausfallzeiten zu vermindern und die Zuverlässigkeit und Lebensdauer des Lastaufnahmemittels zu erhöhen. Diese Betriebsanleitung muss ständig am Einsatzort des Lastaufnahmemittels verfügbar sein. Neben der Betriebsanleitung und den im Verwenderland und an der Einsatzstelle geltenden verbindlichen Regelungen zur Unfallverhütungsvorschrift sind auch die anerkannten Regeln für sicherheits- und fachgerechtes Arbeiten zu beachten.

BESTIMMUNGSGEMÄSSE VERWENDUNG

- Die auf dem Gerät angegebene Tragfähigkeit (WLL) ist die maximale Last, die angeschlagen werden darf (Tab. 1).
- Das Heben oder der Transport von Lasten ist zu vermeiden, solange sich Personen im Gefahrenbereich der Last befinden.
- Der Aufenthalt unter einer angehobenen Last ist verboten.
- Lasten nicht über längere Zeit oder unbeaufsichtigt in angehobenem oder gespanntem Zustand belassen.
- Der Bediener darf eine Lastbewegung erst dann einleiten, wenn er sich davon überzeugt hat, dass die Last richtig angeschlagen ist.
- Beim Einhängen des Lastaufnahmemittels ist vom Bediener darauf zu achten, dass das Lastaufnahmemittel so bedient werden kann, dass der Bediener weder durch das

Gerät selbst noch durch das Tragmittel oder die Last gefährdet wird.

- Es muss immer in einer geraden Linie zwischen Aufhängepunkt und Lastanschlagpunkt gehoben, gesenkt oder gezogen werden.
- Das Lastaufnahmemittel kann in einer Umgebungstemperatur von -10°C und $+50^{\circ}\text{C}$ eingesetzt werden. Bei Extrembedingungen sollte mit dem Hersteller Rücksprache genommen werden.
- Die Unfallverhütungs- bzw. Sicherheitsvorschriften für Lastaufnahmemittel des jeweiligen Landes, in dem das Lastaufnahmemittel eingesetzt wird, sind unbedingt zu beachten.
- Bei Funktionsstörungen ist das Lastaufnahmemittel sofort außer Betrieb zu setzen.

SACHWIDRIGE VERWENDUNG

- Die Tragfähigkeit (WLL) darf nicht überschritten werden (Tab. 1).
- An dem Lastaufnahmemittel dürfen keine Veränderungen durchgeführt werden.
- Die Benutzung des Lastaufnahmemittels zum Transport von Personen ist verboten.
- Schweißarbeiten an dem Lastaufnahmemittel sind verboten (Fig. 1).
- Die Belastung des Lastaufnahmemittels mit seitlichen Zugkräften ist verboten (Fig. 2).
- Falsches Einhängen bzw. Belasten des Lastaufnahmemittels, d.h. Schrägzug oder bei Benutzung des Lastaufnahmemittels als Greifer (Klemme), ist verboten (Fig. 3).
- Lastaufnahmemittel nicht aus großer Höhe fallen lassen.
- Das Gerät darf nicht in explosionsfähiger Atmosphäre eingesetzt werden (Sonderausführungen bei Nachfrage).

PRÜFUNG VOR DER ERSTEN INBETRIEBNAHME

Vor der ersten Inbetriebnahme ist das Lastaufnahmemittel einer Prüfung durch einen Sachkundigen zu unterziehen. Diese Prüfung besteht im Wesentlichen aus einer Sicht- und Funktionsprüfung. Sie sollen sicherstellen, dass sich das Lastaufnahmemittel in einem sicheren Zustand befindet und gegebenenfalls Mängel bzw. Schäden festgestellt und behoben werden. Als Sachkundige können z.B. die Wartungsmonteur des Herstellers oder Lieferanten angesehen werden. Der Unternehmer kann aber auch entsprechend ausgebildetes Fachpersonal des eigenen Betriebes mit der Prüfung beauftragen.

PRÜFUNG VOR ARBEITSBEGINN

Vor jedem Arbeitsbeginn ist das Lastaufnahmemittel einschließlich der Tragmittel,

Ausrüstung und Tragkonstruktion auf augenfällige Mängel und Fehler zu überprüfen. Die Auswahl und Bemessung der geeigneten Tragkonstruktion obliegt dem Betreiber.

Überprüfung der Traverse

Die Traverse muss auf äußere Fehler, Verformungen, Anrisse, Verschleiß und Korrosionsnarben überprüft werden.

Überprüfung Montage am Träger

Die Klemmbacken der Trägerklemme müssen die Kanten des Trägerflansches voll umfassen, so dass die Lastpunkte auf der Oberfläche des Trägerflansches liegen.

GEBRAUCH DES LASTAUFNAHMEMITTELS

- Das Lastaufnahmemittel wird durch Drehen an der Spindel gegen den Uhrzeigersinn so weit geöffnet, bis es auf den Träger gesetzt werden kann (Fig. 4).
- Durch Drehen der Spindel im Uhrzeigersinn wird das Lastaufnahmemittel geschlossen. Hierbei sollen die Klemmbacken die Kanten des Trägerflansches voll umfassen, so dass die Lastpunkte auf der Oberfläche des Trägerflansches ruhen.
- Das Lastaufnahmemittel kann gegen unbeabsichtigtes Lösen bzw. Öffnen gesichert werden. Hierzu muss der in der Längsachse der Spannmutter eingesetzte Gewindestift (Fig. 5) mit einem Innensechskantschlüssel fest eingedreht werden. Die vor dem Gewindestift eingelegte Kupferscheibe verhindert die Beschädigung der Spindelstange.
- Bei der Demontage des Lastaufnahmemittels muss zuerst der Gewindestift gelöst werden.
- Die Last immer mittig in den verjüngten Teil der Traverse oder den Schäkel einhängen.

PRÜFUNG/WARTUNG

Die Prüfung ist mindestens einmal jährlich, bei schweren Einsatzbedingungen in kürzeren Abständen, von einem Sachkundigen vorzunehmen. Die Prüfungen sind im Wesentlichen Sicht- und Funktionsprüfungen, wobei der Zustand von Bauteilen hinsichtlich Beschädigung, Verschleiß, Korrosion oder sonstigen Veränderungen beurteilt, sowie die Vollständigkeit und Wirksamkeit der Sicherheitseinrichtungen festgestellt werden muss.

Reparaturen dürfen nur von Fachwerkstätten, die Original CM-Ersatzteile verwenden, durchgeführt werden.

Die Prüfungen sind vom Betreiber zu veranlassen.

INTRODUCTION

All users must read these operating instructions carefully prior to the initial operation. These instructions are intended to acquaint the user with the lifting tackle and enable him to use it to the full extent of its intended capabilities. The operating instructions contain important information on how to handle the lifting tackle in a safe, correct and economic way. Acting in accordance with these instructions helps to avoid dangers, reduce repair cost and down time and to increase the reliability and lifetime of the lifting tackle. This operating instruction must always be available for consultation in the area where the lifting tackle is in operation. Apart from the operating instructions and the accident prevention act valid for the respective country and area where the lifting tackle is being used, also the commonly accepted regulations for safe and professional work must be adhered to.

CORRECT OPERATION

- The capacity indicated on the product is the maximum safe working load (WLL) that may be attached (Tab. 1).
- Do not lift or transport loads while personnel are in the danger zone.
- Do not allow personnel to pass under a suspended load.
- After lifting a load it must not be left unattended for a longer period of time.
- The operator must position the clamp so that it can be operated without the clamp, lifting slings or load posing a danger to himself or other personnel.
- The load must be hung in the centre of the suspension bar. Side pull is forbidden as it damages the side plates. Always lift, lower or pull in a straight line between suspension point and load attachment point.
- The clamp can be used in ambient temperatures between -10°C and $+50^{\circ}\text{C}$. For extreme temperatures outside this range please first contact the manufacturer.
- The accident prevention act and safety regulations valid in the country of operation are to be strictly adhered to at all times.
- If defects are found, stop using the clamp immediately.

INCORRECT OPERATION

- Do not exceed the rated lifting capacity (WLL) Tab. 1.
- Do not tamper with lifting tackle.
- It is forbidden to use the clamp for transporting personnel.

- Welding on the clamp is strictly forbidden (Fig. 1).
- It is forbidden to apply side-pull forces to the clamp (Fig. 2).
- Incorrect attachment to, or incorrect loading of the suspension bar by side pull (Fig. 3) or by using the beam clamp as a clamping jaw is not allowed.
- Do not let the lifting tackle fall from a great height.
- The device may not be used in potentially explosive zones (special designs on request).

INSPECTION BEFORE INITIAL OPERATION

A competent person must inspect each clamp prior to its initial operation. The inspection is visual and functional and shall establish that the clamp is in a safe condition resp. that any defects found can be corrected before operation commences.

A service engineer, a representative of the manufacturer or the supplier, can make the inspection although the company can assign its own suitably trained personnel.

INSPECTIONS BEFORE STARTING WORK

Before starting work inspect the beam clamp and all load bearing constructions every time for visual defects. The selection and calculation of suitable carrying beams is the responsibility of the user.

Inspection of the beam clamp

Inspect the beam clamp and visually check for external defects, deformations, superficial cracks, wear or corrosion marks.

Inspection of beam clamp attachment

The beam clamp jaws should completely grip the profile so that the load is on the top of the beam flange and not on the edge.

USING THE CLAMP

- The beam clamp jaws are opened wide enough to pass over the beam profile (Fig. 4).
- By turning the spindle in the opposite direction, the jaws close and clasp the beam flange. The beam clamp jaws must completely grip the profile so that the load is on the top of the beam flange and not on the edge.
- To ensure the clamp remains tightly clamped and be locked against unintended loosening, the set screw which is fitted in the longitudinal axis of the tensioning nut (Fig. 5), must be tightened. A copper flat on the tip of the set screw prevents damage to the spindle.
- When removing the beam clamp the set screw has to be loosened first.

- The load must be hung in the centre of the suspension bar or the shackle.

INSPECTIONS AND SERVICE

Inspections are to be made by a competent person at least once annually unless adverse working conditions dictate shorter periods. The clamp is to be inspected for damage, wear, corrosion or other irregularities and all safety devices have to be checked for completeness and effectiveness.

Repairs may only be carried out by specialist workshops that use original CM spare parts.

Inspections are instigated by the user.

INTRODUCTION

Tous les utilisateurs doivent lire attentivement les instructions de mise en service avant la 1^{ère} utilisation. Ces instructions doivent permettre à l'utilisateur de se familiariser avec la griffe de sécurité et de l'utiliser au maximum de ses capacités. Les instructions de mise en service contiennent des informations importantes sur la manière d'utiliser la griffe de sécurité de façon sûre, correcte et économique. Agir conformément à ces instructions permet d'éviter les dangers, réduire les coûts de réparation, réduire les temps d'arrêt et augmenter la fiabilité et la durée de vie de la griffe de sécurité. Le manuel d'instructions doit toujours être disponible sur le lieu d'utilisation de l'appareil. En complément des instructions de mise en service et des réglementations relatives à la prévention des accidents, il faut tenir compte des règles en vigueur en matière de sécurité du travail et professionnelles dans chaque pays d'utilisation.

UTILISATION CORRECTE

- La capacité indiquée sur la pince correspond à la capacité maximale d'utilisation (C.M.U.); celle-ci ne doit en aucun cas être dépassée (Tab. 1).
- Ne pas lever ou transporter des charges lorsque du personnel est dans la zone de danger.
- Ne pas autoriser le personnel à passer sous une charge suspendue.
- Ne jamais laisser une charge suspendue sans surveillance.
- L'opérateur doit s'assurer que la charge est suspendue de manière que le palan, la chaîne ou la charge ne le mette pas en danger, lui ou d'autres personnes.
- Lever / tirer uniquement lorsque le point de suspension de la barre de suspension et le point d'accrochage de la charge forment une ligne droite.
- La griffe de sécurité peut être utilisée dans des températures ambiantes comprises entre -10° C et +50° C. Pour des températures non comprises dans cette plage, consulter le fabricant.
- La réglementation nationale en vigueur en matière de sécurité du travail et de levage doit être scrupuleusement appliquée.
- Si on observe des défauts, il faut immédiatement arrêter d'utiliser la pince.

UTILISATIONS INCORRECTES

- Ne pas dépasser la capacité nominale de la griffe de sécurité (C.M.U./Tab. 1).
- Aucune modification de la griffe de sécurité n'est autorisée.
- Ne pas utiliser la griffe de sécurité pour le transport de personnes.
- Le travail de soudure sur la griffe de sécurité est strictement interdit (Fig. 1).
- Ne jamais tirer en biais ; efforts latéraux sur la barre de suspension et les flasques interdits (Fig. 2).
- Il est interdit de mal fixer ou charger la barre de suspension, en tirant en biais (Fig. 3) ou en utilisant les griffes de sécurité en tant que pinces.
- Ne pas faire tomber la griffe de sécurité par terre, celle-ci doit toujours être déposée avec précaution sur le sol.
- La griffe de sécurité ne doit pas être utilisée dans des environnements dangereux (dans ce cas, modèles spéciaux sur demande).

INSPECTION AVANT MISE EN SERVICE

Une personne compétente doit inspecter la pince avant sa mise en service. Cette inspection doit être visuelle et fonctionnelle et doit établir que la pince peut fonctionner en toute sécurité, et qu'aucun défaut ne s'oppose à l'utilisation de la pince.

Cette inspection doit être réalisée sous la responsabilité du chef d'établissement par un technicien formé et habilité.

INSPECTION AVANT LA 1^{ÈRE} MISE EN SERVICE

Chaque griffe doit être examinée par une personne compétente avant la 1^{ère} mise en service, afin de déceler les éventuels défauts. L'inspection comportera principalement un examen visuel et fonctionnel. Il permettra de s'assurer que la griffe est sûre et n'a pas été endommagée lors du transport ou du stockage. Les inspections doivent être faites par le fabricant ou le fournisseur, bien que la société puisse mandater un membre spécialisé du personnel de l'entreprise. Les contrôles doivent être provoqués par l'utilisateur.

Inspection de la griffe de sécurité

Il faut à chaque fois vérifier que la griffe de sécurité et toutes les pièces de charge ne présentent pas de défauts visuels. De plus, il faut vérifier que la griffe soit fixée correctement. Le choix et la définition des fers de roulement incombent à l'utilisateur.

Inspection du montage sur le fer

La griffe doit être fixée sur l'aile inférieure du fer de telle manière que ses mâchoires entourent complètement les bords de l'aile et que la charge soit bien répartie sur toute la surface de l'aile.

MÉTHODE D'UTILISATION

- Les mâchoires de la griffe doivent être suffisamment ouvertes pour pouvoir être emboîtées sur l'aile du fer (Fig. 4).
- En tournant l'axe dans la direction opposée, la griffe se referme. Les mâchoires de la griffe doivent entourer complètement l'aile du fer, de sorte que les points de charge reposent sur l'intérieur de l'aile du fer et non sur le bord.
- Afin de s'assurer que la griffe de sécurité reste bien fixée, la vis de blocage qui se trouve dans l'axe longitudinal de l'écrou de serrage doit être serrée (Fig. 5). Une rondelle de cuivre posée devant la vis, empêche d'abîmer la tige filetée.
- En démontant la griffe de sécurité du fer, il faut d'abord desserrer la vis de blocage.
- La charge doit être suspendue au milieu de la traverse de suspension. La traction en biais est interdite et provoque une déformation des flasques.

INSPECTION ET MAINTENANCE

Les griffes de sécurité doivent être soumises à des inspections régulières par une personne compétente, afin de s'assurer qu'elles restent en bon état de fonctionnement. Les inspections doivent être faites annuellement, sauf si des conditions difficiles d'utilisation nécessitent des inspections plus fréquentes. Les pièces de la griffe doivent être vérifiées quant à leurs défauts, usure, corrosion ou autres irrégularités, et tous les dispositifs de sécurité doivent être testés quant à leur bon état et efficacité. Pour tester la griffe, une charge test égale à la capacité nominale de la griffe est requise.

Les réparations doivent être effectuées par un atelier agréé, qui utilise des pièces détachées CM d'origine.

Les contrôles doivent être provoqués par l'utilisateur.

INTRODUCCIÓN

Este manual de servicio debe ser leído por todos los usuarios que vayan a utilizar el equipo por primera vez. Con ello se facilitará el conocimiento de la garra, así como sus distintos campos de aplicación. El manual de servicio, contiene importantes indicaciones para utilizar el equipo de manera segura y correcta. Siguiendo sus instrucciones se evitarán accidentes que puedan ocasionar gastos en reparaciones y paros, ganando fiabilidad y vida útil de la garra. El manual debe estar cerca de la zona de trabajo del equipo. Aparte del manual de servicio y las pertinentes normas de seguridad de cada país para evitar accidentes en el lugar de trabajo, también se deben tener en cuenta las normas de seguridad adecuadas para el trabajo.

UTILIZACIÓN CORRECTA

- La capacidad indicada en la garra es la carga máxima de utilización (C.M.U./ ver Tab. 1).
- No levantar ni mover cargas mientras haya personas que esten en la zona de peligro.
- Está prohibido permanecer debajo de una carga levantada .
- No dejar las cargas mucho tiempo levantadas o en estado tenso sin vigilancia.
- El usuario puede poner en movimiento la carga cuando se haya asegurado que la carga este correctamente fijada.
- Al fijar la garra, el operario deberá asegurarse que durante su trabajo pueda manipularla sin que conlleve ningún riesgo para el u otras personas.
- La carga debe ser elevada, bajada en una línea directa entre punto de suspensión y punto de enganche.
- Las garras pueden trabajar en temperaturas que oscilan entre - 10°C a los + 50°C. Antes de utilizar las garras en condiciones ambientales extremas se debe consultar al fabricante.
- Se deben de tener en cuenta las normas de seguridad industrial para evitar así accidentes en el lugar de trabajo.
- Si el funcionamiento de la garra es anormal se deberá dejar de trabajar con ella inmediatamente.

UTILIZACIÓN INCORRECTA

- La carga máxima autorizada no debe ser sobrepasada en ningún momento (Tab. 1).
- No está permitido modificar la garra.
- El transporte de personas con la garra está estrictamente prohibido.

- Trabajos de soldadura en la garra están prohibidos (ver Fig. 1).
- Evitar cargas laterales (ver Fig. 2).
- No se debe colocar cargas incorrectamente, es decir utilizar la garra para enganchar cargas (Fig. 3).
- No dejar caer la garra desde altura.
- La garra no debe utilizarse en ambientes con peligro de explosión (podemos ofrecer diseños especiales para este tipo de aplicación).

INSPECCIÓN ANTES DEL PRIMER USO

El personal especializado se hará cargo de las revisiones pertinentes antes del primer uso. Se comprobará de forma visual si el funcionamiento es correcto, asegurándose que el equipo se encuentre en perfecto estado y que si hay deficiencias o desperfectos a causa del transporte o del almacenaje se localicen y se solven. El personal puede ser elegido por la propia empresa pero ante cualquier duda dirigase al fabricante o al distribuidor. La empresa debe de tomar las medidas pertinentes para que se realicen estos controles.

REVISIÓN ANTES DE EMPEZAR EL TRABAJO

Antes de cada comienzo del trabajo se debe controlar el aparato visualmente incluyendo la garra, el equipo y la viga para así poder detectar posibles defectos, carencias o fallos; la selección de una viga adecuada para poder fijar la garra está bajo la responsabilidad del operario.

Revisión de la barra de suspensión

La barra de suspensión debe ser controlado visualmente para así poder detectar posibles anomalías como deformaciones o desgastes.

Revisión de la fijación en la viga

Asegurarse que las mordazas de la garra entran en el borde de la viga totalmente.

UTILIZACIÓN DE LA GARRA

- Abrir la garra por girar el husillo en el sentido contrario de las agujas del reloj hasta que se puede poner la garra en la viga (ver Fig. 4).
- La garra se cierre por girar el husillo en el sentido de las agujas del reloj. Asegurarse que las mordazas de la garra abarcan el borde de la viga totalmente.
- Por atornillar el pasador roscado que está situado en el eje longitudinal de la tuerca de apriete (ver Fig. 5), se asegura que la garra no se abre de manera involuntario. La tapa de cobre que se encuentra adelan-

te del pasador roscado, evita que el husillo será dañado.

- Antes de desmontar la garra, hay que desatornillar el pasador roscado.
- Colocar la carga siempre en la parte reducida de la barra de suspensión o grillete.

INSPECCIÓN / MANTENIMIENTO

Los aparatos deben de ser inspeccionados por lo menos una vez al año cuando se trabaja en condiciones normales, en caso de utilizar el aparato en condiciones adversas a lo normal se deberá inspeccionar el aparato en periodos de corto plazo; éstas inspecciones deberán ser realizadas por personal especializado. Los componentes del aparato tienen que ser inspeccionados inmediatamente en caso de presentar señales de daño, desgaste, corrosión u otras irregularidades, y todos los dispositivos de seguridad tienen que ser comprobados para que tengan una plena eficacia.

En caso de reparaciones éstas deberían realizarse solamente en talleres especializados y que utilicen repuestos originales CM.

Las inspecciones deben ser ordenadas por el operario.

VOORWOORD

Deze gebruiksaanwijzing dient door elke gebruiker bij een eerste in gebruik name zorgvuldig te worden gelezen.

Deze gebruiksaanwijzing moet het de gebruiker gemakkelijk maken het apparaat te leren kennen en voor de juiste doeleinden toe te passen. De gebruiksaanwijzing geeft belangrijke informatie voor een zeker, juist en verstandig gebruik van het apparaat. Uw opmerkzaamheid helpt gevaren te vermijden, reparatiekosten en uitval te verhinderen en de betrouwbaarheid en de levensduur van het apparaat te verhogen. De gebruiksaanwijzing moet steeds in de buurt van het gebruik beschikbaar zijn. De gebruiksaanwijzing is door ieder persoon te lezen en toe te passen die met het apparaat te maken hebben.

Naast de gebruiksaanwijzing en de in het land van gebruik geldende veiligheidsvoorschriften, moeten ook de erkende regels voor veilig en vakkundig werken in acht worden genomen.

JUIST GEBRUIK

- De op de gereedschap vermelde capaciteit (WLL) is de maximale last, die niet overschreden mag worden (Tab. 1).
- Het hijsen ofwel transporteren van lasten dient te worden vermeden zolang er zich personen in een gevaarlijk bereik van de last bevinden.
- Het is niet toegestaan zich onder een gehezen last te bevinden.
- Lasten mogen niet voor langere tijd ofwel zonder toezicht in gehesen toestand zijn.
- De gebruiker mag een last pas verplaatsen indien hij/zij zich ervan overtuigd heeft dat de last goed is ingehaakt.
- Bij het ophangen van het apparaat dient de gebruiker er op te letten dat het hijsgereedschap zo bediend kan worden zonder dat er gevaar optreedt, zij het door het apparaat zelf, noch de drager of de last.
- Het heffen en dalen van lasten moet altijd loodrecht tussen last en oppakmiddel gebeuren.
- Het apparaat kan binnen een temperatuurgebied van -10 en +50 graden °C worden toegepast. Bij extreme omstandigheden dient de fabrikant te worden geraadpleegd.
- De voorschriften tot voorkoming van ongevallen ofwel veiligheids voorschriften voor last-oppak-middelen in het land van gebruik/toepassing, dienen steeds in acht genomen te worden.
- Bij storingen dient het apparaat direct uit gebruik genomen te worden.

NIET TOEGESTAAN GEBRUIK

- De capaciteit (WLL) mag niet worden overschreden (Tab. 1).
- Aan het lastopnamemiddel mogen geen veranderingen worden aangebracht.
- Het gebruik van de balkklem voor transport van personen is niet toegestaan.
- Lassen aan de balkklem is niet toegestaan (Fig. 1).
- Zijdellingse belasting op de balkklem is niet toegestaan (Fig. 2).
- Foutief ophangen/belasten van de traverse, d.w.z. bij schuine krachten of bij gebruik van de balkklem als grijper (grijpklem) is niet toegestaan (Fig. 3).
- Het lastopnamemiddel mag niet van grote hoogte vallen.
- De balkklem mag niet in explosie gevaarlijke ruimtes worden ingezet.

ONDERZOEK VOOR EERSTE GEBRUIK

Voor de eerste in gebruikstelling dient elk lastopnamemiddel een inspectie door een vakkundig persoon te ondergaan.

De inspectie is zowel visueel als functioneel. Hierbij moet worden vastgesteld dat het lastopnamemiddel veilig en niet beschadigd is door b.v. incorrect transport of opslag.

Als vakkundig personeel kan b.v. een onderhoudsmonteur van de fabrikant of leverancier worden aangesteld.

De ondernemer kan echter ook eigen personeel, welke een vakkundige opleiding heeft genoten, aanstellen om de inspectie uit te voeren.

De inspecties dienen door de gebruiker verzorgd te worden.

BEPROEVING VOOR AANVANG

Telkens voor het annvangen van de werkzaamheden dient men de klem en de draagconstructie te controleren op fouten en of gebreken. De keuze en berekeningen van eigen ontworpen constructies vallen onder de verantwoordelijkheid van de gebruiker.

Controle Traverse

Controleer op visueel uiterlijke fouten, vervormingen, scheurtjes, slijtage en aantasting door corrosie.

Controle montage aan draagbalk

De bekken van de balkklem dienen de kanten van de draagbalk volledig te omsluiten, zodat de lastpunten op het bovenzijde van de draagflens liggen.

HET GEBRUIK VAN DE BALKKLEM

- Door de spindel van de klem tegen de klok in te draaien gaan de bekken uit elkaar zodat deze over de flens van een balk past (Fig. 4).
- Door de spindel met de klok mee te draaien sluiten de bekken van de klem zich om de flens van een balk waardoor de kracht volledig over de flens verdeeld wordt.
- De klem kan tegen spontaan openen beveiligd worden. Door de inbusbout (Fig. 5) met een inbusleutel vast te draaien kan men de klem vergrendelen. Een aangebrachte koperschijf achter de inbusbout voorkomt beschadigingen aan de spindel.
- Bij demontage moet men eerst de inbusbout weer losdraaien. De last moet altijd in verlagings van de traverse hangen.

CONTROLE EN ONDERHOUD

Een controle is minimaal een keer per jaar door vakkundig personeel uit te voeren.

Bij zwaardere inzet zal deze meerdere keren per jaar zijn.

De inspectie is zowel visueel als functioneel, waarbij de toestand ten aanzien van beschadigingen, slijtage, corrosie of andere veranderingen beoordeeld moet worden op een nog juiste en veilige werking van de klem.

Reparaties mogen alleen door vakpersoneel, welke de originele CM onderdeelen gebruiken, worden uitgevoerd.

De inspecties vallen onder de verantwoordelijkheid van de gebruiker.

INTRODUZIONE

Attenzione: Tutti gli utilizzatori devono leggere attentamente le istruzioni di messa in servizio prima del primo utilizzo. Queste istruzioni devono permettere all'utilizzatore di "familiarizzare" con l'attrezzatura di sollevamento e di utilizzarla al massimo delle sue potenzialità. Le istruzioni di messa in servizio contengono delle informazioni importanti sulla maniera di utilizzare l'attrezzatura di sollevamento in modo sicuro, corretto ed economico. Agire in conformità a queste istruzioni permette di evitare pericoli, di ridurre i costi di riparazione, di ridurre i tempi di fermo e di aumentare l'affidabilità e la durata di vita dell'attrezzatura di sollevamento. Il manuale di utilizzo deve essere sempre presente sul posto di lavoro. Come completamento alle istruzioni per la messa in servizio e alle regolamentazioni relative alla prevenzione degli incidenti, bisogna tenere in considerazione le leggi in vigore in materia di sicurezza del lavoro e sulla professionalità degli operatori.

OPERAZIONI CORRETTE

- La portata indicata sul attrezzatura rappresenta il massimo carico sollevabile in sicurezza (WLL) che può essere collegato (Tab. 1).
- Non sollevare o trasportare carichi mentre il personale si trova in zone pericolose.
- Non consentire a persone di sostare sotto ai carichi sospesi.
- Dopo aver sollevato un carico, lo stesso non deve essere lasciato per un periodo troppo lungo in detta posizione senza una adeguata supervisione.
- L'operatore deve fissare la pinza avendo l'accortezza che la pinza, l'imbracatura ed il carico non rappresentino per lui e per le altre persone una fonte di rischio.
- Il carico deve essere appeso al centro della barra di sospensione. Tiri laterali sono vietati in quanto danneggerebbero le flange laterali. Alzare, abbassare o tirare sempre il carico in linea con il centro del punto di sospensione ed il centro del carico stesso.
- La pinza può funzionare in ambienti con temperatura compresa fra -10°C e +50°C. In caso di condizioni ambientali più gravose, contattare il costruttore.
- Devono essere accuratamente rispettate le normative di prevenzione infortuni e le regole di sicurezza previste dalla legislazione corrente.
- Al fine di garantire un corretto utilizzo, bisogna che vengano messe in atto non solo le

istruzioni riportate nel manuale ma anche le doverose attività di manutenzione.

- Se viene riscontrato un difetto nel funzionamento, l'attrezzatura deve essere immediatamente messa fuori uso e sottoposta a controllo da parte di personale qualificato.

OPERAZIONI NON CORRETTE

- Non sovraccaricare l'attrezzatura oltre alla sua portata nominale (WLL) Tab. 1.
- Non manomettere o modificare la pinza.
- È assolutamente vietato utilizzare la pinza per il trasporto di persone.
- È assolutamente vietato saldare qualsiasi oggetto alla pinza (Fig. 1).
- È vietato applicare forze di trazione laterali alla pinza (Fig. 2).
- È assolutamente vietato utilizzare la pinza per scopi estranei al suo utilizzo come punto a cui applicare forze laterali, pinza per movimentazione di travi o come morsa per serrare parti distinte (Fig. 3).
- Non buttare mai l'attrezzatura per terra. Riporre l'attrezzatura con cura ed in maniera appropriata.

VERIFICHE PRIMA DELLA MESSA IN SERVIZIO

Ciascuna macchina deve essere accuratamente verificata da personale qualificato prima di essere posta in servizio. La verifica deve essere sia visiva che funzionale. Lo scopo di una simile verifica è quello di garantire che la macchina sia sicura e che non abbia subito danneggiamenti durante il trasporto o durante lo stoccaggio a magazzino. La verifica deve essere eseguita da personale del autorizzato dal costruttore o dal venditore o da parte del proprio personale opportunamente istruito da parte della ditta fornitrice.

VERIFICHE PRIMA DELL'UTILIZZO

Prima di ogni utilizzo della pinza si deve verificare visivamente l'assenza di difetti a tutte le parti dedicate al sostentamento del carico. Il calcolo e la scelta della trave di sostegno più opportuna per l'attività che si andrà a compiere è compito e responsabilità dell'utilizzatore o chi per esso.

Verifica della pinza per travi

Verificare che la pinza non presenti difetti visivi esterni, deformazioni, cricche superficiali, punti di usura o corrosione.

Verifica degli attacchi della pinza per travi

Gli attacchi della pinza "denti" devono completamente abbracciare la trave. In questo modo il carico sarà applicato alla superficie superiore della flangia della trave e non sul lato.

UTILIZZO DELLA PINZA

- Assicurarsi che i denti della pinza siano aperti abbastanza per poter essere montata sul profilo della trave di sostegno (Fig. 4).
- Ruotando il perno filettato in senso orario per chiudere le ganasce ed abbracciare la trave.
- Le ganasce devono completamente serrare la trave così da garantire l'applicazione del carico sul lato superiore della flangia e non sul lato della stessa.
- Al fine di assicurarsi che la pinza rimanga opportunamente serrata e che non sia possibile un' allentamento accidentale del perno, fissare il controdado montato sul perno filettato (Fig. 5). Uno strato di rame sul lato del controdado previene eventuali danneggiamenti dell'asse.
- Quando si vuole rimuovere la pinza, la prima cosa da fare è rimuovere il controdado.
- Il carico deve essere appeso nel centro della barra di sospensione.

VERIFICA / MANUTENZIONE

La pinza deve essere sottoposta a verifiche periodiche da parte di personale qualificato. Le verifiche devono essere almeno annuali. L'attrezzatura deve essere verificata contro il danneggiamento, il consumo, la corrosione o altre anomalie e tutti i dispositivi di sicurezza devono essere controllati per verificarne l'integrità ed il corretto funzionamento.

Eventuali riparazioni devono essere effettuate da personale qualificato e devono essere impiegati ricambi originali CM.

È l'utilizzatore che deve sollecitare la verifica dell'attrezzatura!

- Ⓛ D
- Ⓛ GB
- Ⓛ F
- Ⓛ E
- Ⓛ NL
- Ⓛ I

Sachwidrige Verwendung
Incorrect operation
Utilisations incorrectes
Utilización incorrecta
Incorrect gebruik
Impieghi non corretti

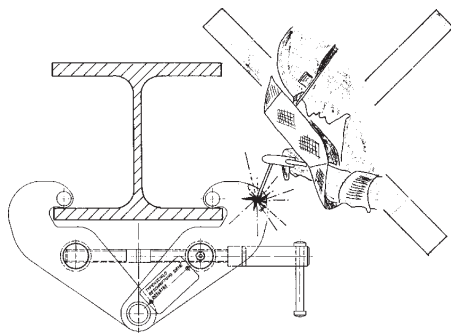


Fig. 1

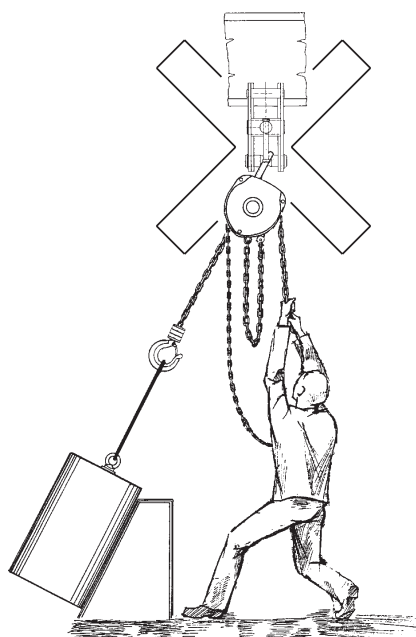


Fig. 2

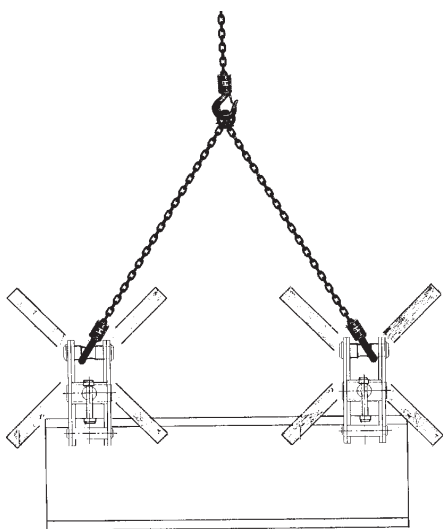


Fig. 3

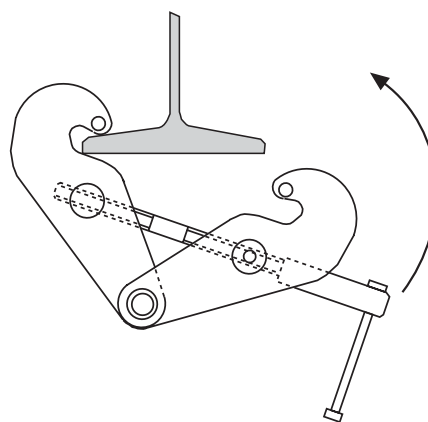


Fig. 4

Modell Model Modèle	Tragfähigkeit Capacity Capacité [kg]	Flanschbreite b Beam width Largeur de fer [mm]
CM Beam Clamp 1000	1.000	75 - 230
CM Beam Clamp 2000	2.000	75 - 230
CM Beam Clamp 3000	3.000	80 - 320
CM Beam Clamp 5000	5.000	90 - 320
CM Beam Clamp 10000	10.000	90 - 320

Tab. 1

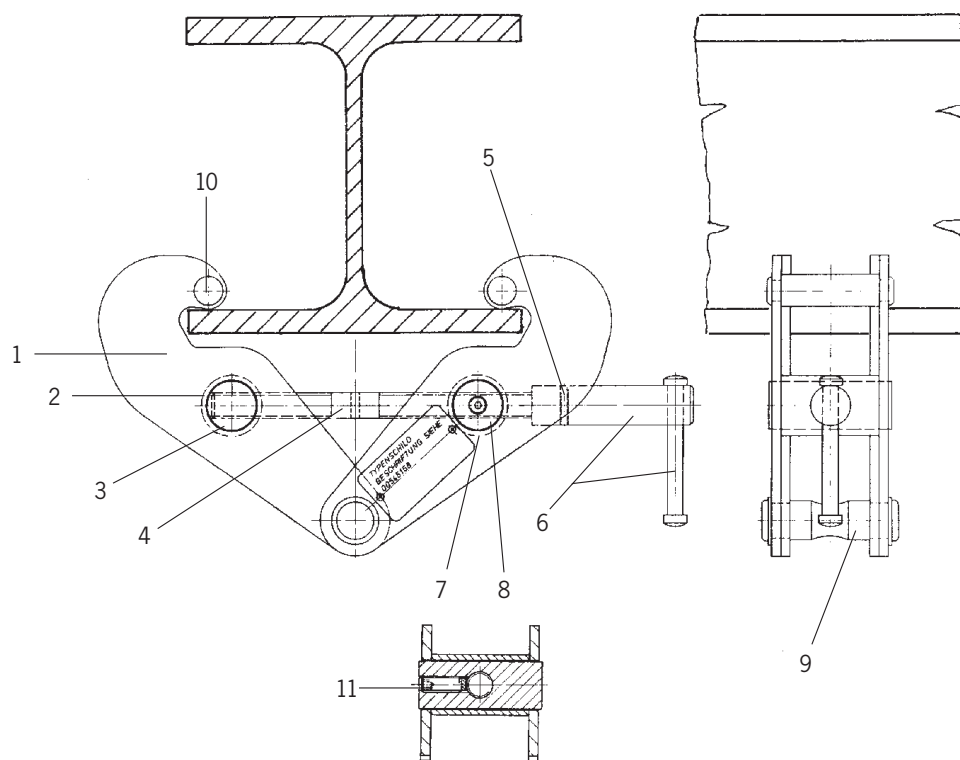


Fig. 5

Beschreibung

- 1 Seitenplatten, kpl. mit Abstandsbolzen u. Traverse
- 2 Distanzrohr, kurz
- 3 Spannmutter, kurz
- 4 Spindelstange
- 5 Spannhülse
- 6 Hebelrohr mit Spindel
- 7 Distanzrohr, lang
- 8 Spannmutter, kpl., lang
- 9 Traverse
- 10 Abstandsbolzen
- 11 Gewindestift mit Kupferscheibe

Description

- 1 Flasque avec axe d'écartement et traverse de suspension
- 2 Bague d'écartement, court
- 3 Écrou de serrage, court
- 4 Tige filetée
- 5 Goupille
- 6 Poignée de serrage
- 7 Bague d'écartement, long
- 8 Écrou de serrage, long
- 9 Traverse de suspension
- 10 Axe d'écartement
- 11 Vis de blocage avec rondelle cuivre

Umschrijving

- 1 Zijplaten, kpl. Abstandsbout, Traverse
- 2 Afstandsbuis,
- 3 Spanmoer,
- 4 Spindelstang
- 5 Spanhuls
- 6 Handelbus, Spindel
- 7 Afstandsbuis,
- 8 Spanmoer, kpl.,
- 9 Traverse
- 10 Afstandsbout
- 11 Borgstift, Koperplaat

Description

- 1 Side plate assy. with spacer bolts and suspension bar
- 2 Spacer tube, short
- 3 Tensioning nut, short
- 4 Spindle
- 5 Roll pin
- 6 Crank handle
- 7 Spacer tube, long
- 8 Tensioning nut, long
- 9 Suspension bar
- 10 Spacer bolt
- 11 Threaded pin with copper flat

Descripción

- 1 Lateral completo, con espaciadores y barra de suspensión
- 2 Tubo espaciador, corto
- 3 Tuerca de apriete, corta
- 4 Husillo
- 5 Pasador
- 6 Asa de la palanca
- 7 Tubo espaciador, largo
- 8 Tuerca de apriete, larga
- 9 Barra de suspensión
- 10 Tuerca espaciadora
- 11 Pasador roscado con tapa de cobre

Descrizione

- 1 Assieme flange laterali con distanziatori e barra di sospensione
- 2 Tubo distanziatore corto
- 3 Dado di tensionamento corto
- 4 Perno filettato
- 5 Contro dado
- 6 Manopola di azionamento
- 7 Tubo distanziatore lungo
- 8 Dado di tensionamento lungo
- 9 Barra di sospensione
- 10 Distanziatore
- 11 Perno trattato con stato di rame

D EG Konformitätserklärung 2006/42/EG (Anhang II A)

Hiermit erklären wir, dass das nachstehend bezeichnete Produkt in seiner Konzipierung und Bauart sowie in der von uns in Verkehr gebrachten Ausführung den einschlägigen grundlegenden Sicherheits- und Gesundheitsanforderungen der EG-Richtlinien Maschinen entspricht. Bei einer nicht mit uns abgestimmten Änderung/Ergänzung des Produktes verliert diese EG-Konformitätserklärung ihre Gültigkeit. Weiterhin verliert diese EG-Konformitätserklärung ihre Gültigkeit, wenn das Produkt nicht entsprechend den in der Betriebsanleitung aufgezeigten bestimmungsgemäßen Einsatzfällen eingesetzt wird und die regelmäßig durchzuführenden Überprüfungen nicht ausgeführt werden.

Produkt: Lastaufnahmemittel **Tragfähigkeit:** 1.000 - 10.000 kg
Typ: Trägerklemme Modell **CM BEAM CLAMP**

Serien Nr.: Seriennummernkreis für die einzelnen Tragfähigkeiten werden im Produktionsbuch festgehalten

Einschlägige EG-Richtlinien: EG-Maschinenrichtlinie 2006/42/EG
Angewandte Normen: ISO 12100; EN 349; EN 13155; DIN 15018; BGV D8; BGR 500
Qualitätssicherung: DIN EN ISO 9001

GB EC Declaration of Conformity 2006/42/EC (Appendix II A)

We hereby declare, that the design, construction and commercialised execution of the below mentioned machine complies with the essential health and safety requirements of the EC Machinery Directive. The validity of this declaration will cease in case of any modification or supplement not being agreed with us previously.

Furthermore, validity of this declaration will cease in case that the machine will not be operated correctly and in accordance to the operating instructions and/or not be inspected regularly.

Product: Non-fixed load lifting attachment **Capacity:** 1.000 - 10.000 kg
Type: Mod. **CM BEAM CLAMP**

Serial no.: Serial numbers for the individual capacities are registered in the production book

Relevant EC Directives: EC Machinery Directive 2006/42/EC
Standards in particular: ISO 12100; EN 349; EN 13155; DIN 15018; BGV D8; BGR 500
Quality assurance: DIN EN ISO 9001

F Déclaration de Conformité 2006/42/CE (Annexe II A)

Nous déclarons que la machine désignée ci-dessous correspond tant dans sa conception que dans sa construction aux exigences essentielles de santé et de sécurité des directives machines CE. La validité de cette déclaration cessera en cas de modification ou élément ajouté n'ayant pas bénéficié précédemment de notre accord.

De plus, la validité de cette déclaration cessera si l'utilisation de la machine n'est pas conforme aux instructions de mise en service, et si elle n'est pas vérifiée régulièrement.

Description de l'appareil: Outil de préhension **Capacité:** 1.000 - 10.000 kg
Type d'appareil: Griffe de sécurité mod. **CM BEAM CLAMP**

Numéro de série: Les n° de série pour les capacités individuelles sont enregistrés dans le livre de production

Directives CE correspondantes: Directive machines 2006/42/CE
Normes, en particulier: ISO 12100; EN 349; EN 13155; DIN 15018; BGV D8; BGR 500
Assurance qualité: DIN EN ISO 9001

E Declaración de Conformidad 2006/42/CE (Anexo II A)

Por la presente declaramos que el diseño, construcción y la versión puesta en circulación de la máquina detallada a continuación cumple con las principales exigencias de salud y seguridad de las normas y directivas de maquinaria CE.

Esta declaración perderá su validez inmediatamente en el caso de que el usuario, modifique o adultere añadiendo otros elementos a esta máquina sin previo acuerdo, de nuestra parte; además de esto también perderá su validez cuando la máquina no se use según las instrucciones de servicio y/o cuando no se someta a inspecciones a intervalos regulares.

Descripción de la máquina: Prensor de carga **Capacidad:** 1.000 - 10.000 kg
Tipo de máquina: Pinza para vigas mod. **CM BEAM CLAMP**

N° de serie: Los nos. de serie de las capacidades individuales estan registrados en el libro de producción

Directivas CE correspondientes: Directiva maquinaria 2006/42/CE
Normas, en particular: ISO 12100; EN 349; EN 13155; DIN 15018; BGV D8; BGR 500
Control de calidad: DIN EN ISO 9001

NL EG Conformiteitsverklaring 2006/42/EG (Appendix II A)

Hiermede verklaren wij, dat het ontwerp, constructie en uitvoering van de hieronder vermelde machine voldoen aan de toepasselijke veiligheids- en gezondheidseisen van de EG-Machinerichtlijn.

De geldigheid van deze verklaring eindigt indien er een verandering of toevoeging heeft plaatsgevonden welke niet met ons is afgestemd. Verder, geldigheid van deze verklaring eindigt in geval van niet juist of incorrect gebruik van de machine en het niet uit voeren van de vereiste controles.

Product: Lastopnamemiddel **Capaciteit:** 1.000 - 10.000 kg
Typ: Balkklem model **CM BEAM CLAMP**
Serienummer: Serienummers voor alle capaciteiten/modellen worden in het produktieboek met het CE-merk geregistreerd

Relevante EG-richtlijnen: EG-machine richtlijn 2006/42/EG
Toegepaste Normen: ISO 12100; EN 349; EN 13155; DIN 15018; BGV D8; BGR 500
Kwaliteitsgarantie: DIN EN ISO 9001

I Dichiarazione di Conformità 2006/42/CE (Appendice II A)

Con la presente dichiariamo che la progettazione, la costruzione e l'esecuzione commercializzata della macchina qui di seguito riportata è conforme con i principali requisiti della Direttiva Macchine CE.

Questa dichiarazione perderà ogni validità nel caso in cui vengano apportate al suddetto macchinario modifiche o aggiunte non preventivamente concordate con noi. Inoltre la presente dichiarazione perderà ogni validità nel caso di utilizzo della macchina non in accordo a quanto contenuto nelle istruzioni di servizio e/o non venga controllata con regolarità.

Prodotto: Supporto per sollevamento amovibile
Tipo: Pinza per travi mod. **CM BEAM CLAMP** **Portata:** 1.000 - 10.000 kg
Numero di serie: Il numero di serie viene riportato per ciascuna portata nel libro di produzione

Direttiva CE di riferimento: Direttiva Macchine 2006/42/CE
Altre Norme di riferimento: ISO 12100; EN 349; EN 13155; DIN 15018;
In particolare: BGV D8; BGR 500
Assicurazione di Qualità: DIN EN ISO 9001

Datum / Hersteller-Unterschrift
Date / Manufacturer's signature
Date / Signature
Fecha / Firma
Datum / fabrikant ondertekening
Data / firma

2008-03-17
Nigel Hancock



Angaben zum Unterzeichner
Identification of the signee
Fonction du signataire
Titulo
Functie ondergetekende
Funzione di chi firma

Leiter Qualitätswesen
Manager Quality assurance
Responsable Qualité
Responsable control de calidad
Hoofd Kwaliteitsgarantie
Responsabile della Qualità