



**INTER PRODUCT**

## **Garantievoorwaarden en gebruiksinstructie**

**Klemtypes IP en IPU**

**Verticaal hijsen**

**NEDERLANDS**

## **Garantiebedingungen und Betriebsanleitung**

**Klemmentypen IP und IPU**

**Verticalhubanwendungen**

**DEUTSCH**

## **Terms and conditions of warranty and user instructions**

**Clamp types IP and IPU**

**Vertical lifting**

**ENGLISH**

## **Conditions de garantie et instructions d'utilisation**

**Types de pince IP et IPU**

**Levage vertical**

**FRANÇAIS**

## **Condizioni di garanzia e istruzioni per l'uso**

**Ganci di tipo IP e IPU**

**Per il sollevamento verticale**

**ITALIANO**

## **Condições de garantia e instruções para o uso**

**Mandíbulas do tipo IP e IPU**

**Içamento vertical**

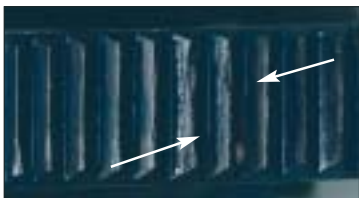
**PORTUGUÊS**

## **Condições de garantía e instrucciones de uso**

**Modelos de garra IP y IPU**

**Elevación Vertical**

**ESPAÑOL**



1 hele tand niet scherp en 1 beschadigd  
 1 ganzer Zahn nicht scharf und 1 beschädigt  
 1 complete teeth not sharp and 1 damaged  
 1 dent entière pas nette et 1 endommagée  
 1 diente no afilado y otro deteriorado  
 1 dente intero non acuto e 1 dente danneggiato  
 1 dente inteiro não afiado e 1 danificado



2 tanden voor de helft beschadigd  
 2 Zähne zur Hälfte beschädigt  
 2 teeth damaged for 50%  
 2 dents endommagées sur plus de la moitié  
 2 dientes medio deteriorados  
 2 denti danneggiati al 50%  
 2 dentes semi-danificados



1 tand helemaal en 1 tand half beschadigd  
 1 Zahn vollständig und 1 Zahn halb beschädigt  
 1 teeth damaged for 100% and 1 teeth damaged for 50%  
 1 dent entièrement et 1 dent à moitié endommagée  
 1 diente completamente deteriorado y otro medio deteriorado  
 1 dente completamente danneggiato e 1 dente al 50%  
 1 dente completamente e 1 dente meio danificado



2 ringen volkomen beschadigd  
 2 Ringe vollständig beschädigt  
 2 rings damaged for 100%  
 2 bagues entièrement endommagées  
 2 anillos completamente deteriorados  
 2 anelli completamente danneggiati  
 2 anéis estragaram para 100%



binnenste ring geheel beschadigd  
 Innerer Ring vollständig beschädigt  
 interior ring damaged for 100%  
 bague intérieure entièrement endommagée  
 anillo interno completamente deteriorado  
 anello interno completamente danneggiato  
 o anel de interior estragou para 100%

**Deze beschadigingen vallen, net als slijtage, niet onder de garantie**  
**Derartige Beschädigungen fallen ebenso wie Verschleiß nicht unter die Garantie**  
**These areas of damage, precisely as wear, are not covered by the warranty**  
**Ces dommages ne sont pas inclus, comme l'usure, dans la garantie**  
**Estos deterioros no están incluidos en la garantía, lo mismo que el desgaste**  
**Questi danneggiamenti, come l'usura, non rientrano nella garanzia**  
**Estes danos, assim como desgaste, não estão incluídos na garantia**



# 10 JAAR GARANTIE

## GARANTIEVOORWAARDEN & GEBRUIKSINSTRUCTIE

Voor klemtypes IP en IPU  
**Verticaal hijsen**



**Om voor de 10 jaar garantie in aanmerking te komen,  
dienen deze voorschriften strikt te worden nageleefd.**

INHOUD	PAG.
1. <i>10 Jaar garantie voor maximale veiligheid en zekerheid</i>	2
1.1 Inspectie-, onderhoud- en revisieprotocol voor veiligheidshijsklemmen	2
1.2 Veiligheids inspectieprocedure van de hijsklem	2
1.3 Preventieve onderhoudsprocedure van de hijsklem	3
1.4 Revisieprocedure van de hijsklem	4
1.5 De meest voorkomende beschadigingen	4
1.6 Hoe te handelen in geval van beschadigingen	4
2. <i>Gebruiksaanwijzingen</i>	6
2.1 Hoe de klem te hanteren	6
2.2 Inspectie voor ieder gebruik van de klem	8
2.3 Een veilige klem, een goede basis voor veilig hijsen	9
3. <i>Garantievoorwaarden</i>	9

© Inter Product BV. Niets uit deze uitgave mag, op geen enkele wijze, worden verveelvoudigd en/of openbaar gemaakt zonder voorafgaande schriftelijke toestemming van Inter Product BV.

# **1. 10 Jaar garantie voor maximale veiligheid en zekerheid**

Inter Product geeft 10 jaar garantie op haar klemmen. Om hiervan te profiteren moeten de volgende procedures en maatregelen (als bedoeld in artikel g, zie pag. 10 van de Garantievoorzwaarden) nagevolgd worden:

- U dient uw medewerkers te instrueren en trainen in het juiste gebruik van de klem, zoals vermeld staat in de gebruiksinstructie. Volg deze instructies stipt op!
- U dient zelf de periodieke veiligheidsinspecties uit te voeren conform de in de gebruiksinstructie vermelde voorschriften.
- U dient het preventieve onderhoud en de revisies van uw hijsklem door een IP geautoriseerde reparateur te laten uitvoeren. U wordt door Inter Product ca. 1 maand voor de preventieve onderhouds- of revisiebeurt van uw hijsklem geïnformeerd.

***Inter Product staat volledig achter de kwaliteit van haar producten en wil u met raad en daad terzijde staan om een maximale veiligheid te kunnen waarborgen.  
U als gebruiker blijft hierbij echter de eerste en belangrijkste schakel.***

## **1.1 Inspectie-, onderhoud- en revisieprotocol voor veiligheidshijsklemmen**

Maatgevend voor de frequentie waarin de werkzaamheden moeten worden uitgevoerd zijn de gebruiksuren van de hijsklem per week, volgens het schema aan de binnenzijde van de omslag.

## **1.2 Veiligheids inspectieprocedure van de hijsklem**

Wat houdt een veiligheids inspectie in?

Twee keer per jaar; in categorie "A" en "B" (zie schema aan de binnenzijde van de omslag), wordt de hijsklem zorgvuldig geïnspecteerd op het juist functioneren. Deze inspectie dient te geschieden door een door het bedrijf bevoegde (veiligheids)-functionaris.

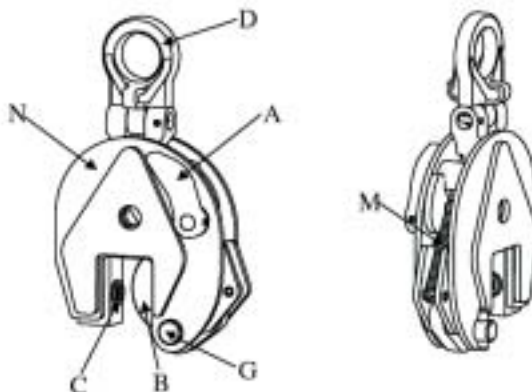
Het volgende dient hierbij te geschieden (zie fig. pag. 3 voor de onderdelenverwijzing):

- Inspecteer taats (C) en tandsegment (B) op slijtage en defecten. De taats en tanden moeten scherp (onbeschadigd!) en vrij van vuil zijn.
- Controleer het frame (N), hijssoog (D) en tandsegment-as (G) op beschadiging, scheuren of vervorming (dit zou kunnen duiden op overbelasting). De klem moet goed openen en sluiten. Gaat de werking van de klem stug of zwaar, dan moet deze uit bedrijf genomen worden.

- Controleer de trekveer (M); deze moet bij gesloten positie van veiligheidsgrendel-hefboom, door op het hijssoog te drukken, een duidelijke veerkracht te zien geven.
- Registreer in het onderhoudsboekje wanneer de inspectiebeurt is uitgevoerd, door wie; naam en handtekening van de door het bedrijf geautoriseerde functionaris en of wel of geen mankementen geconstateerd zijn.

Indien er mankementen zijn geconstateerd dienen data van uit- en ingebruikname te worden aangegeven.

Voor de meest voorkomende beschadigingen, zie hoofdstuk 1.5.



### 1.3 Preventieve onderhoudsprocedure van de hijsklem

Wat houdt een preventieve onderhoudsbeurt in?

- Jaarlijks, in categorie "A", (0 - 18 gebruiksuren per week) en halfjaarlijks, in categorie "B", (meer dan 18 gebruiksuren per week) worden de hijsklem en de onderdelen zorgvuldig geïnspecteerd op haarscheuren, deformatie, beschadigingen en goed functioneren.
- Deze preventieve onderhoudsbeurt dient te worden uitgevoerd door een door IP geautoriseerde reparateur.
- Tijdens iedere onderhoudsbeurt worden de meest kritische onderdelen, zijnde taats, tandsegment en veer vervangen en indien noodzakelijk, afgekeurde onderdelen. Tenslotte wordt een keuringssticker, met jaar en maandaanduiding op de klem aangebracht.
- Bij klemmen met een Working Load Limit (W.L.L.) ofwel het maximaal te hijsen gewicht van 9 ton of meer, worden onderdelen alleen vervangen als deze niet meer voldoen aan onze normen.

## 1.4 Revisieprocedure van de hijsklem

### Wat houdt een revisiebeurt in?

- Na 5 jaar, in categorie “**A**” (0 – 18 gebruiksuren per week) en éénmaal per 3,5 jaar in geval “**B**” (meer dan 18 gebruiksuren per week), wordt de hijsklem uitvoerig geïnspecteerd op de staat waarin het frame en alle onderdelen verkeren.
- Deze revisiebeurt dient te geschieden door een door IP geautoriseerde reparateur.
- Tijdens de revisiebeurt worden alle kritische onderdelen zijnde taats, tandsegment, veer, assen en grendel vervangen en de klem wordt voorzien van een keuringssticker met jaar en maandaanduiding.
- Bij klemmen met een W.L.L. van 9 ton of meer, worden onderdelen alleen vervangen als deze niet meer voldoen aan onze normen.

## 1.5 De meest voorkomende beschadigingen

De taats en het tandsegment zijn in de klem de meest kritische onderdelen die bij een inspectie extra aandacht vragen. Zorg bij inspecties in ieder geval voor goed licht, gebruik eventueel een zaklamp. Houdt de volgende regels in acht bij elke inspectie:

Taats: Afkeuren als de scherpte van **één** ring voor de helft of meer is verdwenen.

Tandsegment: Afkeuren als de scherpte van **één** tand voor de helft of meer is verdwenen.

Aan de binnenzijde van de omslag vóór zijn enkele plaatjes opgenomen van beschadigde (afgekeurde) taatsen en tandsegmenten met toelichtingen. In de meeste gevallen gaat het echter om veel kleinere beschadigingen. In geval van twijfel moet de klem worden beoordeeld door een geautoriseerd reparateur.

## 1.6 Hoe te handelen in geval van beschadigingen

Indien er tijdens één van de inspecties een vorm van slijtage of een beschadiging wordt geconstateerd moeten de volgende handelingen worden verricht.

1. De klem uit bedrijf nemen (noteer datum uitgebruikname in de tabel van het onderhoudsboekje).
2. Oorzaak van het defect trachten te achterhalen, bijvoorbeeld:
  - Overbelasting (incidenteel/structureel)
  - Oneigenlijk gebruik (klem is ongeschikt)
  - Ondeskundig gebruik (niet getraind personeel)
  - Het hijsen van nieuwe/afwijkende materialen (hardheden/afmetingen)
  - Ruw en/of onzorgvuldig gebruik

Hoewel deze beschadigingen niet onder de garantie vallen, is het uit oogpunt van de veiligheid wel van belang deze procedure te volgen.

NB: in geval van twijfel contact op nemen met uw geautoriseerde IP reparateur.

3. Overhandig de klem met het onderhoudsboekje aan de door IP geautoriseerde reparateur. Deze zal de klem volledig controleren en de nodige onderdelen vervangen.  
De reparatie wordt uitgevoerd en in het onderhoudsboekje geregistreerd.
4. Na reparatie de klem weer in gebruik nemen (noteer datum ingebruikname in het onderhoudsboekje).
5. Frequentie veiligheidsinspecties opvoeren (gedurende 2 maanden):
  - Cat. **A**: 1 x per maand
  - Cat. **B**: 1 x per 2 weken
6. Indien tijdens de geïntensiveerde veiligheidsinspecties blijkt dat opnieuw beschadigingen optreden consulteer in dat geval de Safety Engineer van Inter Product.

Ook indien u denkt of weet dat uw IP-veiligheidsklem overbelast is geweest, voer dan bovenstaande handelingen uit om verdere risico's te vermijden.

**Let op:** een overbelasting is niet altijd aan de klem te zien. Mocht de klem door bijvoorbeeld overbelasting niet meer goed werken en/of vastzitten, dan moet deze ook direct uit gebruik genomen worden voor een nauwkeurige inspectie.



## 2. Gebruiksaanwijzingen

De IP/IPU hijsklemmen zijn geschikt voor het hijsen, keren en verticaal transport van stalen platen en constructies.

### 2.1 Hoe de klem te hanteren

1. Open de klem door de veiligheidsgrendel (A) naar de bek toe over te halen.



2. Zet de klem stevig op de plaat, zodat de bek van de klem geheel op de plaat zit (E).



3. Haal nu de veiligheidsgrendel (A) naar het hijssoog (D) toe. De klem sluit nu en blijft op de plaat staan in voorgespannen positie, waarna met het hijsen begonnen kan worden.



4. Zodra de last op de plaats van bestemming is aangekomen de kraanhaak ver genoeg laten zakken, zodat de klem volledig onbelast is, d.w.z. dat de hijsketting niet meer strak staat en het hijssoog (D) van de klem volledig vrij kan bewegen. Nu de veiligheidsgrendel (A) naar de bek toe overhalen, waardoor de klem geopend wordt en open blijft staan.

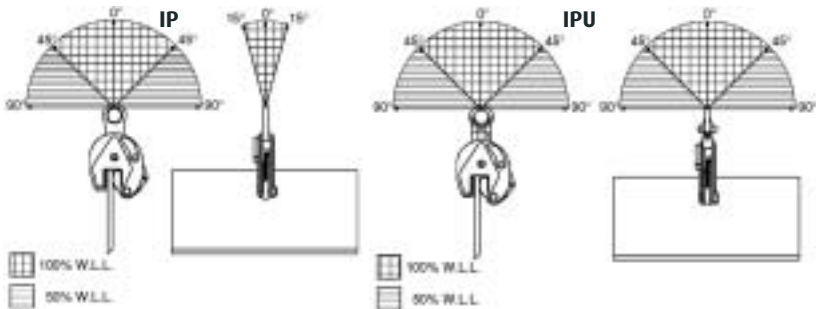


5. De klem kan nu direct weer gebruikt worden of in geopende positie opgeborgen worden. Deze positie voorkomt beschadiging van de tanden.



## Op welke wijze een maximale veiligheid te waarborgen

- Een goede instructie van het personeel is van essentieel belang. Dit draagt bij aan een maximaal veilige werkomgeving.
- De IP- en IPU-klemmen kunnen worden toegepast per stuk, per stel of met meerdere klemmen tegelijk voor het hijsen van stalen platen. Daar het belangrijk is dat bij gebruik van meer dan 2 klemmen elke klem zijn evenredig deel van de belasting krijgt, is het aan te bevelen om in dat geval een door-geschoorde evenaar te gebruiken.
- Hardheid: met de standaard klemmen kan men staal tot een hardheid van 37 Rc (345 HB) hijsen. Met de klemmen IP../H en IPU.../H kan men staal tot een hardheid van 47 Rc (450 HB) hijsen. Neem voor hardere staalsoorten contact op met de Safety Engineer van Inter Product.
- Temperatuur: De gebruikstemperatuur van de standaard hijsklemmen ligt tussen 100° C (212° F) en -40° C (-40° F). Voor andere temperaturen raadpleeg onze technici.
- Belastingen: Voor juist gebruik van de klem raadpleeg de onderstaande belastingdiagrammen.



- Per hijs mag slechts één plaat getransporteerd, resp. gehesen worden.
- Een hijsklem is een stuk veiligheidsgereedschap, dat bij gebruik schoon dient te zijn. Vuil heeft een nadelige invloed op de werking en daarmee ook op de veiligheid van de klem. Indien de klem vuil en smerig is kan men deze schoonmaken met dieselolie of petroleum. Daarna met lucht droogspuiten of afdrogen met een doek en de draaipunten een spuitje smeerolie geven. Men dient er voor te zorgen dat de klemvlakken te allen tijde schoon zijn. Regelmatig schoonmaken bevordert de levensduur en de veiligheid van uw hijsklemmen.
- Onze klemmen zijn vanwege hun diepe bekken uitermate geschikt voor gesplitste platen. Taats en tandsegment mogen niet op schuine of conisch gevormde oppervlakken geplaatst worden.
- Indien de kraanhaak te groot en/of te zwaar is, gebruik dan een kettingleng met D-sluiting van circa 75 cm. (30 inch) lengte, met een sterkte die overeenkomt met de W.L.L. van de klem. Deze voorkomt, dat bij het neerzetten van de last, de haak iets te ver doorzakt, zodat de klem zou kunnen openen door het gewicht van de haak, of in geval van een onbeveiligde kraanhaak dat deze uit het hijs oog

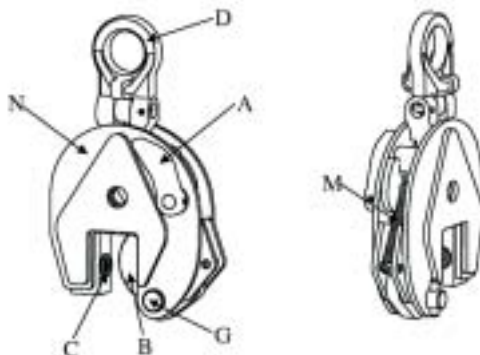
zakt. Bij het direct aan de kraanhaak met beveiliging hangen moet er op gelet worden dat de kraan haak vrij in het hijssoog kan bewegen. Zorg voor een beveiligde kraanhaak en veiligheid bij het overige materiaal.

***Aan onze klemmen mogen geen veranderingen worden aangebracht.  
Onderdelen nooit richten, repareren of met warmte behandelen.***

## 2.2 Inspectie voor ieder gebruik van de klem

**Het volgende dient bekeken te worden (zie fig. op pag. 9 voor de onderdelenverwijzing):**

- Zorg dat het plaatoppervlak waar de klem zal worden aangeslagen ontdaan is van hamerslag, vet, olie, verf, water, ijs, vocht, vuil en coatings die het contact van de tanden met de plaat kunnen belemmeren.
  - Inspecteer taats (C) en tandsegment (B) op slijtage en defecten. De taats en tanden moeten scherp en vrij van vuil zijn (Zie ook hoofdstuk 1.5: "De meest voorkomende beschadigingen").
  - Controleer het frame (N) en de bek op beschadiging, scheuren of vervorming (dit zou kunnen duiden op overbelasting). De klem moet goed open en dicht gaan (gaat de werking van de klem stug of zwaar, dan moet hij voor inspectie uit bedrijf genomen worden).
  - Controleer hijssoog (D) en de tandsegmentas (G) op duidelijk waarneembare slijtage en/of beschadigingen.
  - Controleer de trekveer (M). Druk bij gesloten positie van de veiligheids grendel-hefboom (A) op het hijssoog (D). Er moet een duidelijke veerkracht gevoeld worden. De klem moet, bij loslaten van het hijssoog, zonder problemen in de gesloten positie terug komen.
  - **Controleer of de W.L.L. en de bekopening, die in de klem geslagen zijn, overeenkomen met de te hijsen last. Minimale toegestane last:**
    - 5% van de ingeslagen W.L.L. tot plaatoppervlaktehardheid 27 Rc (900 N/mm<sup>2</sup>).
    - 10% van de ingeslagen W.L.L. tot plaatoppervlaktehardheid 37 Rc (1170 N/mm<sup>2</sup>).
- Voor klemmen IP../H en IPU.../H**
- 10% van de ingeslagen W.L.L. tot plaatoppervlaktehardheid 47 Rc (1520 N/mm<sup>2</sup>).



## 2.3 Een veilige klem, een goede basis voor veilig hijsen.

Als u uw klemmen onderhoudt zoals hiervoor staat omschreven dan houdt u uw klemmen in optimale conditie. Inter Product geeft u 10 jaar lang de zekerheid dat u optimaal veilige hijsklemmen gebruikt, een goede basis voor veilig hijsen. Maar het gebruik van veilig gereedschap betekent niet automatisch dat er veilig gehesen wordt. De mensen die met het gereedschap werken spelen een even zo grote rol bij het veilig hijsen. Zorg er daarom voor dat iedereen die met onze hijsklemmen werkt is geïnstrueerd in veilig hijsen en het veilig gebruiken van onze klemmen.

## 3. Garantievoorwaarden

- a. IP staat voor een periode van tien jaar na ingebruikname van een IP veiligheids-hijsklem in voor de deugdelijkheid van het geleverde product, mits voldaan wordt aan het gestelde in deze voorwaarden.
- b. Blijkt de geleverde hijsklem niet deugdelijk te zijn geweest, welk oordeel gerelateerd dient te worden aan het beoogde gebruiksdoel van de hijsklemmen in het licht van de gebruiksaanwijzing, dan heeft IP de keuze om:
  - de hijsklem kosteloos te herstellen,
  - de hijsklem te vervangen,
  - u te crediteren voor een evenredig deel van de factuur, gerelateerd aan de aanschafwaarde van de hijsklem, onder aftrek van afschrijvingen.
- c. De garantie treedt in werking zodra IP een ingevuld en ondertekend kopie-garantiebewijs van u retour heeft ontvangen.
- d. U moet IP in alle gevallen de gelegenheid bieden om een eventueel gebrek aan de hijsklemmen te doen herstellen.
- e. U kunt alleen een beroep doen op de garantie nadat aan alle betalingsverplichtingen met betrekking tot de hijsklem is voldaan.

- f. Geen garantie wordt gegeven voor gebreken die het gevolg zijn van:
- normale slijtage
  - beschadigingen
  - overbelasting
  - oneigenlijk gebruik
  - onoordeelkundig gebruik
  - het hijsen van nieuwe/afwijkende materialen (hardheden/afmetingen)
  - ruw en/of onzorgvuldig gebruik
  - het niet of onjuist uitvoeren van de procedures en maatregelen als bedoeld onder g
- Ook wordt er geen garantie gegeven, indien:
- tussen de datum van aflevering van de hijsklem (= factuurdatum door IP dealer) en de datum van ingebruikname van de hijsklem een periode ligt van meer dan drie maanden
  - niet-originele IP-hijsklemonderdelen zijn toepast
  - er wijzigingen zijn aangebracht aan een IP-hijsklem
  - de onderhoudsbeurten en revisiebeurten door een niet-geautoriseerde IP reparateur zijn uitgevoerd.
- g. U dient zich te houden aan de door IP opgestelde procedures en maatregelen die beogen de kwaliteit en de maximale veiligheid van de hijsklem te waarborgen. Deze zijn nader omschreven in hoofdstuk 1: "10 jaar garantie voor maximale veiligheid", welke beiden onlosmakelijk verbonden zijn met de garantievoorwaarden en hiervan een integrerend onderdeel uitmaken.
- h. Geschillen die voortvloeien uit de door IP afgegeven garantie en deze garantievoorwaarden zijn onderworpen aan Nederlands recht en zullen bij uitsluiting voorgelegd worden aan de bevoegde Nederlandse rechter binnen het arrondissement Den Haag.

**10 jaar garantie geldt uitsluitend voor de gebruiker/eindafnemer van een IP veiligheidshijsklem.**

# 10 JAHRE GARANTIE

## GARANTIEBEDINGUNGEN UND BETRIEBSANLEITUNG

Für Klemmentypen IP und IPU  
**Vertikalhubanwendungen**



**Um die 10-jährige Garantie in Anspruch nehmen zu können,  
sind die hier genannten Vorschriften strikt einzuhalten.**

INHALT	SEITE
1. <i>10 Jahre Garantie für ein Höchstmaß an Sicherheit und Unfallfreiheit</i>	12
1.1 Inspektions-, Wartungs- und Revisionsprotokoll für Sicherheitshebeklemmen	12
1.2 Verfahren zur Sicherheitsinspektion der Hebeklemme	12
1.3 Verfahren zur vorbeugenden Wartung der Hebeklemme	13
1.4 Verfahren zur Revision der Hebeklemme	14
1.5 Die häufigsten Beschädigungen	14
1.6 Vorgehen im Fall von Beschädigungen	14
2. <i>Betriebsanleitung</i>	16
2.1 Wie geht man mit der Klemme um	16
2.2 Inspektion vor jeder Verwendung der Klemme	18
2.3 Eine sichere Klemme, ein solide Grundlage für sicheres Heben	19
3. <i>Garantiebedingungen</i>	19

© Inter Product BV. Jede Vervielfältigung oder Veröffentlichung des vorliegenden Dokuments (auch auszugsweise) bedarf der vorherigen schriftlichen Genehmigung von Inter Product BV.

# **1. 10 Jahre Garantie für ein Höchstmaß an Sicherheit und Unfallfreiheit**

Inter Product gewährt auf seine Klemmen 10 Jahre Garantie. Um die Garantie in Anspruch nehmen zu können, sind (nach Artikel g. sehe S. 20 der Garantiebedingungen) die im Folgenden aufgeführten Verfahren einzuhalten bzw. die genannten Maßnahmen zu treffen:

- Sie sind verpflichtet, Ihre Mitarbeiter in der ordnungsgemäßen Handhabung gemäß den Angaben in der Betriebsanleitung zu schulen. Halten Sie diese Anleitung strikt ein!
- Sie sind verpflichtet, die turnusmäßigen Sicherheitsinspektionen gemäß den Vorschriften in der Betriebsanleitung selbst durchzuführen oder die Durchführung zu veranlassen.
- Sie sind verpflichtet, die vorbeugende Wartung und Revisionen Ihrer Hebeklemme von einem von IP autorisierten Reparaturfachmann durchführen zu lassen. Inter Product wird Sie ca.1 Monat vor dem Termin für den vorbeugenden Wartungs- oder Revisionsarbeiten an Ihrer Hebeklemme informieren.

***Inter Product steht voll und ganz hinter der Qualität seiner Produkte und möchte Ihnen mit Rat und Tat zur Seite stehen, um ein Höchstmaß an Sicherheit zu gewährleisten.  
Das erste und wichtigste Glied in der Kette sind jedoch Sie als Anwender.***

## **1.1 Inspektions-, Wartungs- und Revisionsprotokoll für Sicherheitshebeklemmen**

Maßgeblich für die Häufigkeit, mit der die Arbeiten ausgeführt werden müssen, sind die wöchentlichen Betriebsstunden der Hebeklemme gemäß dem Schema auf die Innenseite Umschlag.

## **1.2 Verfahren zur Sicherheitsinspektion der Hebeklemme**

Was beinhaltet eine Sicherheitsinspektion?

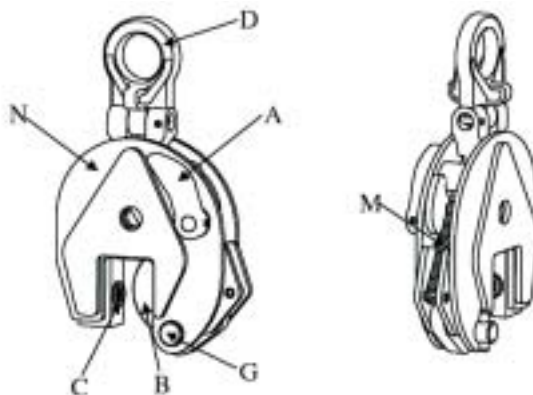
Zweimal im Jahr in Kategorie „**A**“ und „**B**“ (siehe Schema auf die Innenseite Umschlag) wird die ordnungsgemäße Funktion der Hebeklemme sorgfältig kontrolliert. Diese Inspektion muss von einem im Unternehmen zuständigen (Sicherheits-)Beauftragten durchgeführt werden oder die Durchführung muss veranlasst werden.

Dabei sind die folgenden Tätigkeiten auszuführen: (zu den Teilekennzeichnungen sehe Abbildungen auf S. 13)

- Zahnkreis (C) und Zahnsegment (B) auf Verschleiß und Defekte kontrollieren. Zahnkreis und Zähne müssen scharf (unbeschädigt!) und frei von Schmutz sein

- Körper (N), Tragring (D) und Zahnsegmentachse (G) auf Beschädigung, Risse oder Verformung kontrollieren (dies kann ein Hinweis auf Überbelastung sein). Die Klemme muss sich richtig öffnen und schließen. Funktioniert die Klemme nur schwer oder bei hohem Kraftaufwand, muss sie außer Betrieb genommen werden
- Die Zugfeder (M) kontrollieren. In geschlossener Stellung des Sicherheitshebels muss die Federkraft beim Druck auf den Tragring deutlich zu spüren sein.
- Im Wartungsbuch registrieren, wann und von wem die Wartung ausgeführt wurde. Weiterhin festzuhalten sind Name und Unterschrift der vom Unternehmen beauftragten Person, und ob Mängel festgestellt wurden.

Im letzten Fall sind die Daten der Außer- und Inbetriebnahme anzugeben.  
Zu den häufigsten Beschädigungen siehe Kapitel 1.5.



### 1.3 Verfahren zur vorbeugenden Wartung der Hebeklemme

Was beinhaltet das Verfahren zur vorbeugenden Wartung?

- Einmal jährlich in Kategorie „A“ (0 - 18 Betriebsstunden in der Woche) bzw. halbjährlich in Kategorie „B“ (mehr als 18 Betriebsstunden in der Woche) werden die Hebeklemme und die Einzelteile sorgfältig auf Haarrisse, Verformung, Beschädigungen und ordnungsgemäße Funktion kontrolliert.
- Der Reparaturfachmann, der die vorbeugende Wartung ausführt, muss von IP autorisiert worden sein.
- Bei jeder Wartung werden die kritischsten Einzelteile (Zahnkreis, Zahnsegment und Feder) sowie ggf. ausgemusterte Einzelteile ausgetauscht. Abschließend wird ein Prüfaufkleber mit Jahres- und Monatsangabe auf die Hebeklemme angebracht.
- Bei Klemmen mit einer Tragfähigkeit (WLL) bzw. einem maximal zu heben Gewicht von 9 oder mehr Tonnen werden Einzelteile nur ausgetauscht, wenn sie unseren Normen nicht mehr entsprechen.



## 1.4 Verfahren zur Revision der Hebeklemme

### Was beinhaltet die Revision?

- Nach 5 Jahren in Kategorie „**A**“ (0 - 18 Betriebsstunden in der Woche) und einmal in 3,5 Jahren in Fall „**B**“ (mehr als 18 Betriebsstunden in der Woche) wird der Zustand der Hebeklemme und aller Einzelteile sorgfältig geprüft.
- Diese Revision muss von einem von IP autorisierten Reparaturfachmann durchgeführt werden.
- Während der Revision werden alle kritischen Einzelteile (Zahnkreis, Zahnsegment, Feder, Achsen und Hebel) ausgetauscht und die Hebeklemme mit einem Prüfaufkleber mit Jahres- und Monatsangabe gekennzeichnet.
- Bei Klemmen mit einer Tragfähigkeit (WLL) von 9 oder mehr Tonnen werden Einzelteile nur ausgetauscht, wenn sie unseren Normen nicht mehr entsprechen.

## 1.5 Die häufigsten Beschädigungen

Die kritischsten Komponenten der Klemme sind der Zahnkreis und das Zahnsegment. Ihnen ist bei einer Inspektion besondere Aufmerksamkeit zu widmen. Sorgen Sie bei Inspektionen unbedingt für gute Beleuchtung und verwenden Sie eventuell eine Taschenlampe. Beachten Sie bei jeder Inspektion die folgenden Regeln:

Zahnkreis: Ausmustern, wenn die Schärfe **eines** Ringes zur Hälfte (oder mehr) verschwunden ist.

Zahnsegment: Ausmustern, wenn die Schärfe **eines** Zahnes zur Hälfte (oder mehr) verschwunden ist.

Auf der Innenseite des vorderen Umschlags sind einige Abbildungen beschädigter (ausgemusterter) Zahnkreise und Zahnsegmente mit Erläuterungen aufgeführt. In den meisten Fällen handelt es sich allerdings um viel geringfügigere Beschädigungen. Im Zweifelsfall muss die Klemme von einem autorisierten Reparaturfachmann begutachtet werden.

## 1.6 Vorgehen im Fall von Beschädigungen

Werden im Verlauf einer Inspektion Verschleiß oder Beschädigungen in irgendeiner Form festgestellt, sind folgende Tätigkeiten auszuführen.

1. Die Klemme außer Betrieb nehmen (Datum der Außerbetriebnahme in der Tabelle im Wartungsbuch notieren).
2. Versuchen, die Ursache des Defekts zu ermitteln. Zum Beispiel:
  - Überlastung (vorübergehend/strukturell)
  - Bestimmungswidrige Verwendung (Klemme ist ungeeignet)
  - Unsachgemäße Verwendung (nicht geschultes Personal)
  - Heben neuer/abweichender Materialien (Härten/Abmessungen)
  - Grobe Behandlung und/oder mangelnde Sorgfalt bei der Verwendung Derartige

Beschädigungen sind zwar von der Garantie ausgeschlossen. Unter dem Gesichtspunkt der Sicherheit ist die Einhaltung des genannten Verfahrens dennoch wichtig. Hinweis: Nehmen Sie im Zweifelsfall Verbindung mit Ihrem autorisierten IP-Reparaturfachmann auf.

3. Übergeben Sie die Klemme mit Wartungsbuch dem von IP autorisierten Reparaturfachmann. Er wird die Klemme vollständig kontrollieren und die erforderlichen Komponenten austauschen. Die Reparatur wird ausgeführt und im Wartungsbuch registriert.
4. Nach der Reparatur die Klemme wieder in Betrieb nehmen (Datum der Inbetriebnahme im Wartungsheft notieren).
5. Häufigkeit der Sicherheitsinspektionen erhöhen (2 Monate lang):
  - Kat. **A**: 1 x im Monat
  - Kat. **B**: 1 x in 2 Wochen
6. Werden im Verlauf der intensivierten Sicherheitskontrollen erneut Beschädigungen festgestellt, den Safety Engineer von Inter Product benachrichtigen.

Führen Sie die oben genannten Tätigkeiten auch dann aus, wenn Sie der Meinung sind oder wissen, dass die IP-Sicherheitshebeklemme überlastet worden ist.

**Achtung:** Überlastungen sind nicht immer an der Klemme sichtbar. Falls die Klemme aufgrund von z.B. Überlastung nicht mehr ordnungsgemäß funktioniert und/oder festsetzt, muss sie unverzüglich außer Betrieb genommen werden.

## 2. Betriebsanleitung

IP/IPU-Hebeklemmen sind zum Heben, Wenden sowie zur vertikalen Transport von Stahlblechen und -Konstruktionen geeignet.

### 2.1 Handhabung der Klemme

- 1 Die Klemme öffnen, indem Sie den Sicherheitshebel in Richtung des Mauls drehen.



2. Die Klemme fest so auf das Blech setzen, dass der Maulgrund (E) der Klemme ganz auf dem Blech aufliegt.



3. Nun den Sicherheitshebel (A) in Richtung Tragring (D) drehen. Die Klemme schließt sich jetzt und bleibt in der vorgespannten Position auf dem Blech stehen. Nun kann mit dem Heben begonnen werden.



4. Sobald die Last am Bestimmungsort angekommen ist, den Kranhaken weit genug sinken lassen, so dass die Klemme völlig unbelastet (d. h. die Hubkette nicht mehr gespannt) ist und sich der Tragring (D) der Klemme völlig frei bewegen kann. Nun den Sicherheitshebel (A) in Richtung Maul drehen, wodurch die Klemme geöffnet wird und geöffnet stehen bleibt.

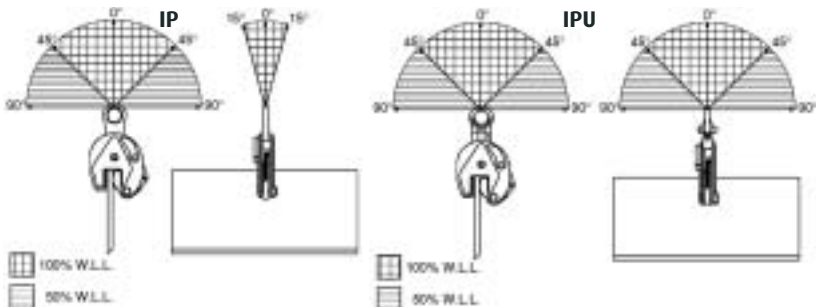


5. Die Klemme kann nun sofort wieder verwendet werden oder in der geöffneten Position aufbewahrt werden. Diese Position verhindert Beschädigungen an den Zähnen.



## Gewährleisten eines Höchstmaßes an Sicherheit

- Die ordnungsgemäße Schulung des Personals ist unerlässlich. Dies trägt zu einem Höchstmaß an Sicherheit im Arbeitsumfeld bei.
- Die IP- und IPU-Klemmen können einzeln, paarweise oder mit mehreren Klemmen gleichzeitig zum Heben von Stahlblechen eingesetzt werden. Da es wichtig ist, dass bei Verwendung von mehr als 2 Klemmen jede Klemme ihren verhältnismäßigen Anteil an der Belastung erhält, empfiehlt es sich, in diesem Fall eine durchgehend verstreute Traverse zu verwenden.
- Härte: Mit den Standardklemmen kann Stahl bis zu einer Härte von 37 Rc (345 HB) gehoben werden. Mit den Klemmen IP./H und IPU.../H kann Stahl bis zu einer Härte von 47 Rc (450 HB) gehoben werden. Für härtere Stähle wenden Sie sich bitte an den Safety Engineer von Inter Product.
- Temperatur: Die Betriebstemperatur der Standard-Hebeklemmen liegt zwischen 100° C (212° F) und -40° C (-40° F). Für andere Temperaturen wenden Sie sich bitte an unsere Techniker.
- Belastungen: Ziehen Sie zur ordnungsgemäßen Verwendung der Klemme die folgenden Lastdiagramme heran.



- Bei jedem Hebevorgang darf jeweils nur ein Blech transportiert bzw. angehoben werden.
- Eine Hebeklemme ist ein Sicherheitswerkzeug, das bei Verwendung sauber sein muss. Schmutz beeinträchtigt die Funktion und damit auch die Sicherheit der Klemme. Ist die Klemme verschmutzt und verschmiert, kann sie mit Dieselöl oder Petroleum gereinigt werden. Anschließend mit Luft trockenblasen oder mit einem Tuch abtrocknen. Die Drehgelenke mit einem Spritzer Schmieröl einfetten. Sicherstellen, dass die Klemmflächen jederzeit sauber sind. Die regelmäßige Reinigung kommt der Lebensdauer und Sicherheit Ihrer Hebeklemme zugute.
- Unsere Klemmen sind wegen ihrer großen Maultiefe ausgezeichnet für gespaltene Bleche geeignet. Zahnkreis und Zahnsegment dürfen nicht auf schräge oder konisch geformte Oberflächen gesetzt werden.
- Wenn der Kranhaken zu groß und/oder zu schwer ist, verwendet man zweckmäßigerweise eine Kettenlänge mit D-Kettenschloss von etwa 75 cm (30 Zoll) Länge, mit einer Stärke, die der Tragfähigkeit der Klemme entspricht. Auf diese Weise kann man sich davor schützen, dass der Haken beim Absetzen der Last

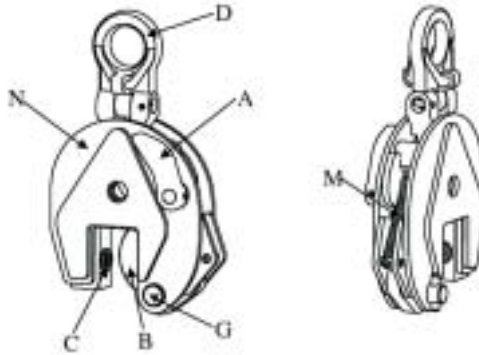
etwas zu weit durchrutscht, so das sich die Klemme durch das Gewicht des Hakens möglicherweise öffnet, und man kann auch vermeiden, dass diese bei einem ungesicherten Kranhaken aus dem Tragrings herausrutscht. Beim direkten Anhängen an den Kranhaken mit einer Sicherung ist darauf zu achten, dass sich der Kranhaken frei im Tragrings bewegen kann. Sorgen Sie für einen gesicherten Kranhaken und achten Sie auch auf die Sicherheit bei den übrigen Materialien.

***An unseren Klemmen dürfen keine Änderungen vorgenommen werden. In keinem Fall Einzelteile richten, reparieren oder mit Wärme behandeln.***

## 2.2 Inspektion vor jeder Verwendung der Klemme

**Die folgenden Punkte sind zu prüfen (zu den Teilekennzeichnungen siehe Seite 19):**

- Darauf achten, dass die Blechoberfläche, an der die Klemme angeschlagen wird, von Hammerschlag, Fett, Öl, Farbe, Wasser, Eis, Feuchtigkeit, Schmutz und Lackierungen, welche den Kontakt der Zähne mit dem Blech beeinträchtigen können, befreit worden ist.
  - Zahnkreis (C) und Zahnsegment (B) auf Verschleiß und Defekte kontrollieren. Die Zahnkreise und Zähne müssen scharf und schmutzfrei sein (siehe auch Kapitel: 1.5 „Die häufigsten Beschädigungen“).
  - Den Körper (N) und das Maul auf Beschädigung, Risse oder Verformung kontrollieren (dies kann ein Hinweis auf Überbelastung sein). Die Klemme muss sich ordnungsgemäß öffnen und schließen (funktioniert die Klemme schwer oder nur bei großem Kraftaufwand, muss sie zur Inspektion außer Betrieb genommen werden).
  - Tragrings (D) und Zahnsegmentachse (G) auf deutlich erkennbaren Verschleiß und/oder Beschädigungen kontrollieren.
  - Die Zugfeder (M) kontrollieren. In der geschlossenen Position des Sicherheitshebels (A) auf den Tragrings (D) drücken. Die Federkraft muss deutlich spürbar sein. Die Klemme muss sich beim Loslassen des Tragrings problemlos wieder in die geschlossene Position bewegen.
  - **Kontrollieren, ob die WLL und die Maulöffnung (in die Klemme eingepägt) mit der zu hebenden Last übereinstimmen. Zulässige Mindestlast:**
    - 5% der eingepägten WLL bis Blechoberflächenhärte 27 Rc (900 N/mm<sup>2</sup>).
    - 10% der eingepägten WLL bis Blechoberflächenhärte 37 Rc (1170 N/mm<sup>2</sup>).
- Für Klemmen IP../H und IPU../H**
- 10% der eingepägten WLL bis Blechoberflächenhärte 47 Rc (1520 N/mm<sup>2</sup>).



## 2.3 Eine sichere Klemme, ein solide Grundlage für sicheres Heben.

Wenn Sie Ihre Klemmen wie eher beschrieben warten, ist der Optimalzustand Ihrer Klemmen auch in Zukunft gewährleistet. Inter Product gibt Ihnen 10 Jahre lang die Sicherheit, dass Sie Hebeklemmen mit optimaler Sicherheit verwenden – eine solide Grundlage für sicheres Heben. Der Einsatz sicheren Werkzeugs bedeutet jedoch nicht automatisch, dass auch sicher gehoben wird. Das Personal, das mit dem Werkzeug arbeitet, spielt beim Heben eine ebenso wichtige Rolle. Achten Sie deshalb darauf, dass jede Person, die mit unseren Hebeklemmen arbeitet, im sicheren Anschlagen und der sicheren Handhabung unserer Klemmen geschult worden ist.

## 3. Garantiebedingungen

- a. IP garantiert die Tauglichkeit eines gelieferten Produktes während eines Zeitraums von zehn Jahren nach Inbetriebnahme einer IP Sicherheits- Hebeklemme, sofern die in diesen Bedingungen genannten Voraussetzungen erfüllt werden.
- b. Erweist sich die gelieferte Hebeklemme als untauglich, wobei der beabsichtigte Verwendungszweck der Hebeklemme unter Beachtung der Betriebsanleitung zu berücksichtigen ist, hat IP die Wahl:
  - die Hebeklemme kostenlos instanzzusetzen;
  - die Hebeklemme zu ersetzen;
  - Ihnen einen verhältnismäßigen Anteil des Rechnungsbetrags unter Berücksichtigung des Anschaffungswerts der Hebeklemme sowie unter Abzug von Abschreibungen gutzuschreiben.
- c. Die Garantie tritt zum Zeitpunkt des Empfangs erst in Kraft, wenn einer von Ihnen ausgefüllten und unterzeichnetera Kopie des Garantiescheins, wie er der Hebeklemme beigefügt ist. IP zugegangen ist von Ihnen in Kraft.

- d. Sie sind verpflichtet, IP in jedem Fall die Gelegenheit einzuräumen, etwaige Mängel an der Hebeklemme beheben zu lassen.
- e. Ein Anspruch auf Garantie besteht erst nach Erfüllung sämtlicher Zahlungsverpflichtungen in Bezug auf die Hebeklemme.
- f. Es wird keine Garantie für Mängel gewährt, welche die Folge sind von:
- normalem Verschleiß
  - Beschädigungen
  - Überlastung
  - bestimmungswidriger Verwendung
  - unsachgemäßer Verwendung
  - heben neuer/abweichender Materialien (Härten/Abmessungen)
  - grober Behandlung und/oder mangelnder Sorgfalt bei der Verwendung
  - unterlassene oder fehlerhafte Ausführung der unter g) genannten Verfahren und Maßnahmen
- In folgenden Fällen wird ebenfalls keine Garantie gewährt:
- wenn zwischen dem Lieferdatum der Hebeklemme (d. h. dem Rechnungsdatum des IP-Fachhändlers) und der Inbetriebnahme der Hebeklemme ein Zeitraum von mehr als drei Monaten liegt
  - wenn keine Originalersatzteile für IP-Hebeklemmen verwendet worden sind
  - wenn Änderungen an einer IP-Hebeklemme vorgenommen worden sind
  - Wartungs- und Revisionsarbeiten nicht von einem von IP autorisierten Reparaturfachmann ausgeführt worden sind.
- g. Sie sind verpflichtet, die von IP ausgearbeiteten Verfahren und Maßnahmen einzuhalten, die ein Höchstmaß an Qualität und Sicherheit der Hebeklemme gewährleisten sollen. Die genannten Verfahren und Maßnahmen sind in Kapitel 1: „10 Jahre Garantie für ein Höchstmaß an Sicherheit“ im Detail beschrieben. Beide sowohl die Verfahren als auch die Maßnahmen sind unauflöslich mit den Garantiebedingungen verbunden und bilden einen integralen Bestandteil von ihnen.
- h. Auf Rechtstreitigkeiten, die sich aus der von IP gewährten Garantie und den vorliegenden Garantiebedingungen ergeben, findet niederländisches Recht Anwendung. Der ausschließliche Gerichtsstand für solche Rechtstreitigkeiten ist das zuständige niederländische Gericht im Arrondissement Den Haag.

***Die 10-jährige Garantie gilt ausschließlich für Anwender/Endabnehmer einer IP-Sicherheitshebeklemme.***

# 10 YEAR WARRANTY

## WARRANTY CONDITIONS & USER INSTRUCTIONS

For clamp types IP and IPU  
*Vertical lifting*



**In order to qualify for the 10 year warranty,  
these instructions must be observed strictly.**

CONTENT	PAGE
1. <i>10 Year warranty for maximum safety and security</i>	22
1.1 Inspection, maintenance and overhaul protocol for safety lifting clamps	22
1.2 Safety inspection procedure for the lifting clamp	22
1.3 Preventive maintenance procedure for the lifting clamp	23
1.4 Overhaul procedure for the lifting clamp	24
1.5 The most common areas of damage	24
1.6 How to act in cases of damage	24
2. <i>User Instructions</i>	26
2.1 How to operate the clamp	26
2.2 Inspection prior to every application of the clamp	28
2.3 A safe clamp, a secure basis for safe lifting	29
3. <i>Terms and conditions of warranty (for all countries except the USA)</i>	29
4. <i>Terms and conditions of warranty (for the USA)</i>	31

© Inter Product BV. Nothing from this publication may, in any way whatever, be replicated or published without prior written permission from Inter Product BV.



# **1. 10 Year warranty for maximum safety and security**

Inter Product provides a 10 year warranty for its clamps. In order to benefit from this the following procedures and measures (as stipulated in article g on page 30 of the Terms and Conditions of Warranty) must be observed:

- You must instruct and train your staff in the proper use of the clamp, as stated in the user instructions. Observe these instructions to the letter!
- You must carry out the periodic safety inspections according to the provisions of the user instructions.
- You must have the preventive maintenance and overhaul services of your lifting clamp carried out by an IP- accredited repairer. Inter Product will notify you ca.1 month prior to the preventive maintenance or overhaul service of your lifting clamp.

***Inter Product believes in its product for 100% and wants to support you in word and deed with a view to guaranteeing maximum safety. You as user however remain the first and most important link.***

## **1.1 Inspection, maintenance and overhaul protocol for safety lifting clamps**

Decisive for the frequency with which the activities should be carried out is the number of operating hours per week of the lifting clamp, according to the schedule on the inside of the cover

## **1.2 Safety inspection procedure for the lifting clamp**

What does a safety inspection entail?

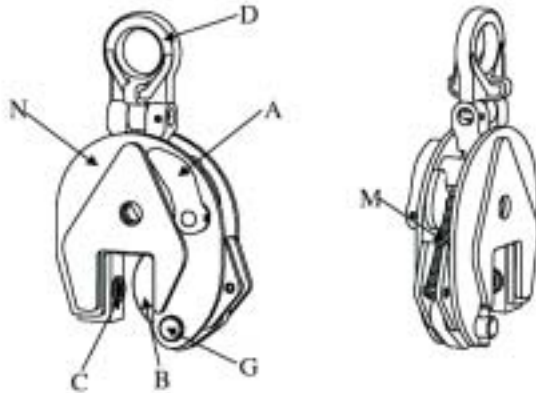
Twice per year, in category “**A**” and “**B**” (see schedule on the inside of the cover), the lifting clamp will be meticulously inspected for proper functioning. A (safety) officer authorized by the company should carry out and document in the maintenance log this inspection according to the following procedures.

The inspection should include the following procedures (see illustrations on page 23 for the parts reference):

- Inspect pivot (C) en camsegment (B) for wear and defects. The pivot and teeth should be sharp (undamaged!) and free of dirt.
- Check the body (N), hoisting eye (D) and camsegment shaft (G) for damage, cracks or deformation (this might indicate overloading). The clamp must open and close properly. When the operation of the clamp is stiff or heavy, it should be removed from operation.

- Check the tension spring (M); this should, when the safety lock lever(A) is closed and the lifting eye (D) is depressed display clear resilience.
- Record in the maintenance log when the inspection service was carried out, by whom: name and signature of person authorized by the company and whether or not any defects were detected.

If taken out of service then the dates of removal from and return to operation should be noted. For the most critical elements of the inspection, see chapter 1.5.



### 1.3 Preventive maintenance procedure for the lifting clamp

What does preventive maintenance entail?

- Annually, in category "A", (0 – 18 operating hours per week) and at six-monthly intervals, in category "B", (more than 18 operating hours per week) the lifting clamp and the parts will be meticulously inspected for cracks, deformation, damage and proper functioning.
- A repairer authorized by IP must carry out this preventive maintenance service.
- During every maintenance service the most critical parts, being pivot, camsegment and spring and, where necessary, any rejected parts will be replaced. Finally an approval sticker with year and month will be affixed.
- For clamps with a Working Load Limit (W.L.L.) of 9 ton or more, parts will be replaced only when they no longer meet our standards.

## 1.4 Overhaul procedure for the lifting clamp

### What does an overhaul service entail?

- After 5 years, in category “**A**” (0 – 18 operating hours per week) and once per 3.5 years in case “**B**” (more than 18 operating hours per week), the lifting clamp will be extensively inspected to determine the condition of the body and all parts.
- A repairer authorized by IP must carry out this overhaul service.
- During every overhaul the most critical parts, being pivot, camsegment, spring, shafts and safety-latch will be replaced and an approval sticker with year and month will be affixed.
- For clamps with a Working Load Limit (W.L.L.) of 9 ton or more, parts will be replaced only when they no longer meet our standards.

## 1.5 The most common areas of damage

The pivot and the camsegment are the most critical parts in the clamp and require extra attention during inspection. Ensure in any event for good light during inspection, using if necessary a torch. Observe the following rules during every inspection:

Pivot:                   Reject when the sharpness of **one** ring has disappeared for 50% or more.

Camsegment:         Reject when the sharpness of **one** tooth has disappeared for 50% or more.

On the inside of the front cover some illustrations have been included of damaged (rejected) pivots and camsegments with explanations. In most cases however the areas of damage are much less extensive. In doubtful cases an authorized repairer should assess the clamp.

## 1.6 How to act in cases of damage

When during one of the inspections a form of wear or damage is detected the following procedures must be carried out:

1. Remove the clamp from service (note date of removal from service in the table of the maintenance log).
2. Try to ascertain the cause of the defect, for example:
  - Excess stress (incidental/structural)
  - Improper use (clamp is unsuitable)
  - Injudicious use (personnel is untrained)
  - Lifting of new/divergent materials (hardness/dimensions)
  - Rough or careless use

While these areas of damages are not covered by the warranty, it is from the standpoint of safety important to follow this procedure.

NB: in cases of doubt contact your authorized IP repairer.

3. Give the clamp with the maintenance log to the IP authorized repairer. He will check the clamp thoroughly and replace the necessary parts. The repair will be carried out and registered in the maintenance log.
4. After repair return the clamp to operation (note date of return to operation in the log).
5. Increase frequency of safety inspections (for 2 months):
  - Cat. **A**: 1 x per month
  - Cat. **B**: 1 x per 2 weeks
6. If additional wear appears, consult the Safety Engineer from Inter Product.

When you also believe that your IP safety lifting clamp has been overstressed, carry out the procedures above to avoid further risks.

**Attention:** excess stress cannot always be seen from the clamp. Should the clamp due to for example excess stress no longer function properly and/or seize, it should be removed immediately from service for careful inspection.

## 2. User Instructions

IP/IPU lifting clamps are suitable for the lifting, turning and vertical transport of steel plates and structures.

### 2.1 How to operate the clamp

1. Open the clamp by pulling the safety latch (A) towards the jaw.



2. Place the clamp securely on the plate so that the jaw of the clamp rests on the plate (E).



3. Now pull the safety latch (A) towards the hoisting eye (D). The clamp will now close and will remain on the plate in pretensioned position, allowing lifting to commence.



4. As soon as the load is at its destination let the crane hook descend until the clamp is fully free of load, meaning that the lifting chain is no longer taut and the hoisting eye (D) of the clamp can move freely. Now pull the safety latch (A) towards the jaw, allowing the clamp to be and remain opened.

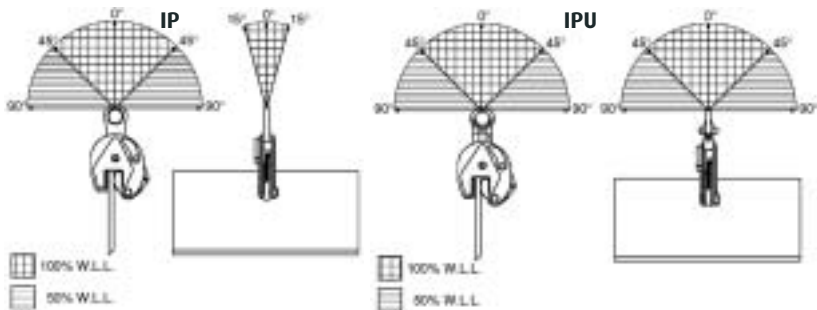


5. The clamp may now be used again immediately or put away in opened position. This position will protect the teeth from damage.



## SAFETY PRECAUTIONS:

- Proper instruction for the personnel is of vital importance. This will contribute to maximum safety in the working environment.
- The IP and IPU clamps may be applied per piece, per set or several at the same time for the lifting of steel plates. Because it is important that when more than 2 clamps are used each clamp receives an equal share of the load, it is recommended that an equalizing beam is used.
- Hardness: It is possible with the standard clamps to lift steel with a hardness of up to 37 Rc (345 HB). With the clamps IP../H and IPU../H steel up to a hardness of 47 Rc (450 HB). For harder steel types contact the Safety Engineer at Inter Product.
- Temperature: The temperature at which the standard lifting clamps may be used lies between 100° C (212° F) and -40° C (-40° F). For other temperatures consult our technicians.
- Loads: For proper application of the clamp consult the load diagrams below.



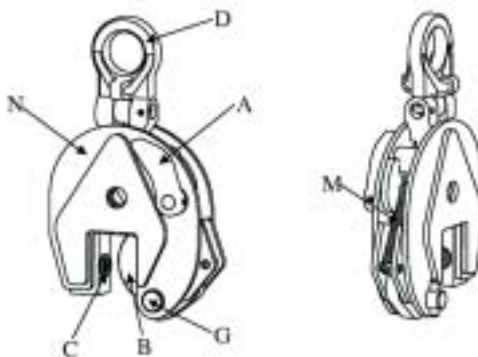
- For each lift only one plate may be transported or lifted.
- A lifting clamp must be clean when used. Dirt has a deleterious effect on the operation and hence also on the safety of the clamp. When the clamp is dirty and greasy it can be cleaned with diesel oil or petroleum. Then blow dry with air or dry with a cloth at joints and sliding surfaces and apply a little lubricant. It is important to ensure that the gripping surfaces are clean at all times. Regular cleaning will enhance the lifetime and safety of your lifting clamps.
- Our clamps are because of their deep jaws eminently suitable for split plates. Pivot and camsegment may not be placed on sloping or conical surfaces.
- When the crane hook is too large and/or too heavy, use a chain sling with D-shackle of 75 cm. (30 inch), with a strength that corresponds to the W.L.L. of the clamp. This will, when setting the load down, prevent the clamp from descending too far allowing the clamp to open under the weight of the hook, or, in the case of an unprotected crane hook, its descending from the hoisting eye. When suspending the clamp directly on the secured crane hook attention must be given to ensuring that the crane hook can move freely in the hoisting eye. Ensure that the crane hook and other material is protected.

***No changes may be made to our clamps.  
Never straighten, attempt to bend or heat treat parts.***

## 2.2 Inspection prior to every application of the clamp

**Attention must be paid to the following (see illustration below for part reference):**

- Ensure that the plate surface with which the clamp is to come into contact is free of scale, grease, oil, paint, water, ice, moisture, dirt and coatings that might impede the contact of the teeth with the plate.
  - Inspect pivot (C) and camsegment (B) for wear and defects. The pivots and teeth must be sharp and free of dirt (See also chapter 1.5: “The most frequently occurring damage”).
  - Check the body (N) and the jaw for damage, cracks or deformation (this may indicate overloading). The clamp must open and shut properly (when the operation of the clamp is stiff or heavy, it should be removed from operation for inspection).
  - Check the hoisting eye (D) and camsegment shaft (G) for readily detectable wear and/or damage.
  - Check the spring (M). Press when the safety latch (A) is closed on the hoisting eye. (D) There should be clearly apparent spring tension. The clamp should, when the hoisting eye is released, return to the closed position without problems.
  - **Check whether the W.L.L. and the jaw aperture, that are held in the clamp correspond with the load to be lifted. Minimum load permitted:**
    - 5% of the W.L.L. applying to plate surface hardness 27 Rc (900 N/mm<sup>2</sup>).
    - 10% of the W.L.L. applying to plate surface hardness 37 Rc (1170 N/mm<sup>2</sup>).
- For clamps IP../H and IPU.../H**
- 10% of the W.L.L. applying to plate surface hardness 47 Rc (1520 N/mm<sup>2</sup>).



## 2.3 A safe clamp, a secure basis for safe lifting

If you maintain your clamps as described above you will keep your clamps in optimum condition. Inter Product gives you for 10 years the certainty that you are using the safest possible lifting clamps, a secure basis for safe lifting. But using safe tools does not automatically mean that the lifting practices are safe. The people who work with the tools play an equally important role in safe lifting. Ensure therefore that everyone who works with our lifting clamps has been instructed in safe lifting and the safe application of our clamps.

## 3. Terms and conditions of warranty (for all countries except the USA)

- a. IP warrants for a period of ten years from putting into operational service of an IP safety lifting clamp the integrity of the product supplied provided the provisions set by these terms and conditions are met.
- b. Should the lifting clamp supplied prove unreliable, which judgement should be set against the purpose for which it is intended in the light of the user instructions, then IP may at its own discretion:
  - Repair the lifting clamp free of charge,
  - Replace the lifting clamp,
  - Credit you for a proportionate part of the invoice, related to the purchase price of the lifting clamp after deduction for depreciation.
- c. The warranty shall come into operation as soon as IP has received from you a signed copy of the warranty certificate.
- d. You must under all circumstances provide IP with the opportunity to repair any defects relating to the lifting clamps.
- e. You may appeal to the warranty after all payment obligations with respect to the lifting clamp have been fulfilled.
- f. Warranty shall not be extended for defects resulting from:
  - normal wear and tear
  - damage
  - overload
  - improper use
  - injudicious use
  - the lifting of new/divergent materials (hardness/dimensions)
  - clumsy and/or careless use
  - failure to carry out or improper conduct of the procedures and measures stipulated under g



Nor shall warranty be extended, when:

- between the date of delivery of the lifting clamp (= invoice date of the IP dealer) and the putting into use of the lifting clamp there is a time interval of more than three months
  - lifting clamp parts are used that do not originate with IP
  - alterations are made to an IP lifting clamp
  - the repairs and overhauls are carried out by a repairer not authorized by IP.
- g. You must observe the procedures and measures designed by IP to achieve the quality and maximum safety of the lifting clamp. These are further specified in chapter 1: "10 year warranty for maximum safety", both of which are inseparably linked to the terms and conditions of warranty and form an integral part thereof.
- h. Disputes arising from the warranty given by IP and these terms and conditions of warranty shall be subject to Dutch law and shall be submitted by exclusion to the competent Dutch court within the arrondissement of The Hague.

## **4. Terms and conditions of warranty**

**(for the USA)**

Inter Product warrants, subject to the terms and conditions set forth below, that its product is, at the time of shipment from IP, free from design, material, manufacture and workmanship defects.

Should any defect in design, material, manufacture or workmanship arise within ten years from the date of shipment by IP to the customer or distributor, then IP shall be obligated to, free of charge to the customer, repair or replace, at the option of IP, the product in which the defect arises. In the event that IP elects to “replace” a product, IP shall issue the customer a credit for any defective product, equal to the purchase price of the product after reasonable deduction for depreciation and use.

There are no warranties which extend beyond the description on the face hereof. In light of the express warranty provided hereby, IP HEREBY EXCLUDES, TO THE FULLEST EXTENT ALLOWED BY LAW, ANY AND ALL IMPLIED WARRANTIES THAT MIGHT OTHERWISE ARISE BY OPERATION OF LAW, INCLUDING THE WARRANTIES OF MERCHANTABILITY OR FITNESS FOR A PARTICULAR PURPOSE.

Under no circumstances shall the liability of IP, under this warranty, exceed the purchase price of the product claimed to be defective.

IP shall not be liable for any loss, damage, special or consequential damage of any kind (including property damage and, if allowed by state law, personal injury) other than that warranted above, regardless of whether that liability arises out of tort, contract, or other theories of recovery.

The following terms and conditions, to the fullest extent allowed by law, shall govern this Limited Express Written Warranty:

- a. The customer is obligated to provide IP a signed copy of the warranty certificate prior to placing the IP product into operation.
- b. The customer is obligated to provide IP prompt written notice of any claim under this warranty.
- c. The customer is obligated to ensure that IP products are employed in a manner consistent with the Instruction Manual provided with the IP product.
- d. No warranty applies to IP products that have undergone alterations, repairs, or disassembly performed by someone who is not an authorized by IP to conduct such alterations, repairs or disassembly.
- e. No warranty shall apply to IP products that has parts incorporated into it or used on or in conjunction with it that are not manufactured or authorized by IP.

- f. No warranty applies to IP products that are misused, abused, or employed in any manner that contradicts those instructions set forth in Chapter 1 of the Instruction Manual entitled "10 Year Warranty for Maximum Safety," which is expressly incorporated herein.
- g. This warranty shall be governed, in all respects, by the law of the Commonwealth of Virginia, without resort to Virginia's choice of law provisions.

***10-year warranty applies solely for the user/final customer of an IP lifting clamp. Effective September 2003.***

# 10 ANS DE GARANTIE

## CONDITIONS DE GARANTIE & INSTRUCTIONS D'UTILISATION

Pour types de pince IP et IPU  
*Levage vertical*



**Pour pouvoir bénéficier des 10 ans de garantie, ces prescriptions doivent être scrupuleusement respectées.**

TABLE DES MATIERES	PAGE
1. <i>10 ans de garantie pour une sécurité maximale</i>	34
1.1 <b>Protocole d'inspection, d'entretien et de révision pour les pinces de sécurité</b>	34
1.2 <b>Procédure d'inspection de sécurité de la pince de levage</b>	34
1.3 <b>Procédure d'entretien préventif de la pince de levage</b>	35
1.4 <b>Procédure de révision de la pince de levage</b>	36
1.5 <b>Les dommages les plus fréquents</b>	36
1.6 <b>Que faire en cas de dommages</b>	36
2. <i>Instructions d'utilisation</i>	38
2.1 <b>Comment manipuler la pince</b>	38
2.2 <b>Inspection pour toute utilisation de la pince</b>	40
2.3 <b>Une pince sûre, une bonne base pour un levage sûr</b>	41
3. <i>Conditions de garantie</i>	41

© Inter Product BV. Aucune partie de ce document ne peut, de quelque manière que ce soit, être reproduite et / ou publiée sans l'autorisation écrite préalable de Inter Product BV

# 1. 10 ans de garantie pour une sécurité maximale

Inter Product offre une garantie de 10 ans sur ses pinces. Pour pouvoir en profiter, les procédures et mesures suivantes doivent être respectées (comme visé à l'article g, page 40 des conditions de garantie) :

- Vous devez former vos collaborateurs à l'utilisation correcte de la pince, comme indiqué dans les instructions d'utilisation. Suivez scrupuleusement ces instructions !
- Vous devez vous-même effectuer les inspections de sécurité périodiques conformément aux prescriptions reprises dans les instructions d'utilisation.
- Vous devez faire exécuter l'entretien préventif et la révision de votre pince de levage par un réparateur IP agréé. Inter Product vous signale environ 1 mois à l'avance la date prévue pour l'entretien ou la révision de votre pince de levage.

***Inter Product est soucieux de la qualité de ses produits et souhaite rester à vos côtés pour vous conseiller au niveau pratique et théorique afin de pouvoir garantir une sécurité maximale. En tant qu'utilisateur, vous restez toutefois le premier maillon, le plus important.***

## 1.1 Protocole d'inspection, d'entretien et de révision pour les pinces de sécurité

Les heures d'utilisation hebdomadaires de la pince de levage constituent un élément déterminant pour la fréquence à laquelle les contrôles doivent être effectués, conformément au schéma repris à l'intérieur de l'enveloppe.

## 1.2 Procédure d'inspection de sécurité de la pince de levage

Que comprend une inspection de sécurité ?

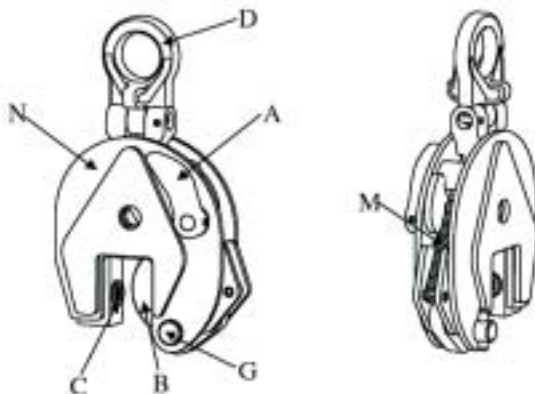
Deux fois par an; dans les catégories "A" et "B" (voir schéma repris à l'intérieur de l'enveloppe), le bon fonctionnement de la pince de levage est soigneusement inspecté. Cette inspection doit être réalisée par un fonctionnaire (de sécurité) compétent de l'entreprise.

Procéder comme suit (voir l'illustrations à page 35 pour le renvoi aux pièces) :

- Inspectez le pivot (C) et la couronne dentée (B) et vérifiez l'usure et les défauts. Le pivot et les dents doivent être nets (non endommagées) et propres.
- Vérifiez les dommages, les fissures et les déformations éventuels des châssis (N), de l'œil de levage (D) et de l'essieu de la couronne dentée (G) (cela pourrait indiquer une surcharge). La pince doit s'ouvrir et se fermer correctement. Si le fonctionnement de la pince est relativement difficile, mettez-la hors service.

- Vérifiez le ressort de traction (M) ; lorsque le levier de blocage de sécurité se trouve en position fermée, une pression sur l'œil de levage doit présenter une résilience nette.
- Inscrivez dans le carnet d'entretien quand cette inspection a eu lieu ainsi que la personne qui l'a réalisée ; nom et signature du fonctionnaire agréé par l'entreprise et si aucun manquement n'a été constaté.

Dans ce dernier cas, les données de la mise en et hors service doivent être indiquées. Pour les dommages les plus fréquents, reportez-vous au chapitre 1.5.



### 1.3 Procédure d'entretien préventif de la pince de levage

Que comprend un entretien préventif ?

- Annuellement, pour la catégorie "A", (0 - 18 heures d'utilisation par semaine) et tous les six mois, pour la catégorie "B", (plus de 18 heures d'utilisation par semaine) la pince de levage et les pièces sont soigneusement inspectées pour détecter fissures, déformation, dommages et bon fonctionnement.
- Cet entretien préventif doit être réalisé par un réparateur IP agréé.
- Lors de chaque entretien, les pièces les plus importantes, à savoir le pivot, la couronne dentée et le ressort sont remplacés, de même que les pièces déclarées impropres, le cas échéant. Enfin, un autocollant d'inspection est apposé, avec mention du mois et de l'année.
- Pour les pinces avec une C.M.U. de 9 tonnes ou plus élevée les pièces ne sont remplacées que lorsqu'elles ne répondent plus aux normes.

## 1.4 Procédure de révision de la pince de levage

### Que comprend une révision ?

- Après 5 ans, pour la catégorie “**A**” (0 – 18 heures d’utilisation par semaine) et une fois tous les trois ans et demi pour la catégorie “**B**” (plus de 18 heures d’utilisation par semaine), la pince de levage est inspectée minutieusement pour voir l’état dans lequel se trouve le châssis et toutes les pièces.
- Cette révision doit être effectuée par un réparateur IP agréé.
- Lors de la révision, toutes les pièces importantes, à savoir le pivot, la couronne dentée, le ressort, les essieux et le blocage, sont remplacées et munies d’un autocollant de contrôle avec mention de l’année et du mois.
- Pour les pinces avec une C.M.U. de 9 tonnes ou plus élevée, les pièces sont uniquement remplacées si elles ne répondent plus à nos normes.

## 1.5 Les dommages les plus fréquents

Le pivot et la couronne dentée sont les pièces les plus importantes de la pince qui requièrent une attention toute particulière lors d’une inspection. Veillez en tout cas lors des inspections à bénéficier d’une bonne luminosité, utilisez éventuellement une lampe de poche.

Prenez en considération les règles suivantes lors de chaque inspection:

Pivot: Déclarer impropre si la netteté **d’une** bague a disparu sur plus de la moitié.

Couronne dentée: Déclarer impropre si la netteté **d’une** dent a disparu sur plus de la moitié.

Vous trouverez à l’intérieur de l’enveloppe quelques images de pivots et couronnes dentées endommagées (et déclarés impropres) accompagnées d’explications.

Dans la plupart des cas, il s’agit de petits dommages. En cas de doute, la pince doit être évaluée par un réparateur agréé.

## 1.6 Que faire en cas de dommages

Si l’on constate durant une des inspections une forme d’usure ou un dommage, les mesures suivantes doivent être prises.

1. Mettez la pince hors service (notez la date de mise hors service dans le tableau du carnet d’entretien).
2. Essayez de déterminer la cause du défaut, par exemple:
  - Surcharge (accidentelle / structurelle)
  - Utilisation inadéquate (la pince n’est pas adaptée)
  - Utilisation incompétente (personnel non formé)
  - Le levage des matériaux nouveaux/divergents (duretés / dimensions)
  - Utilisation brutale et / ou négligente

Même si ces dommages ne sont pas inclus dans la garantie, il est important de suivre cette procédure pour des raisons de sécurité.

N.B. : en cas de doute, prenez contact avec votre réparateur IP agréé.

3. Remettez la pince et le carnet d'entretien au réparateur IP agréé. Celui-ci contrôlera entièrement la pince et remplacera les pièces nécessaires. Les réparations sont réalisées et inscrites dans le carnet d'entretien.
4. Une fois les réparations effectuées, remettez la pince en service (notez la date de mise en service dans le carnet d'entretien).
5. Augmenter la fréquence des inspections de sécurité (durant 2 mois):
  - Cat. **A**: 1 x par mois
  - Cat. **B**: 1 x toutes les 2 semaines
6. S'il apparaît au cours des inspections de sécurité intensifiées que de nouveaux dommages apparaissent, consultez dans ce cas le Safety Engineer de Inter Product.

De même, si vous savez ou si vous pensez que la pince de levage de sécurité IP a été en surcharge, réalisez les opérations ci-dessus pour éviter tout risque.

**Attention** : une surcharge ne se voit pas toujours sur la pince. Si la pince devait ne plus fonctionner correctement et / ou bloquait à cause par exemple d'une surcharge, elle devrait être immédiatement mise hors service pour une inspection approfondie.



## 2. Instructions d'utilisation

Les pinces de levage IP/IPU conviennent pour le levage, le retournement et le transport vertical de tôles et constructions d'acier.

### 2.1 Comment manipuler la pince

1. Ouvrez la pince en tirant le blocage de sécurité (A) vers la mâchoire.



2. Posez la pince solidement sur la tôle de manière à ce que la mâchoire de la pince se trouve entièrement sur la tôle (E).



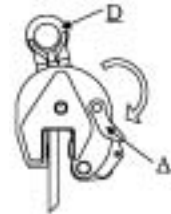
3. Tirez maintenant le blocage de sécurité (A) vers l'œil de levage (D). La pince se ferme maintenant et reste sur la tôle en position de préserrage, le levage peut alors commencer.



4. Dès que la charge est arrivée à destination, laissez descendre le crochet de grue suffisamment loin de manière à enlever toute charge de la pince, c'est-à-dire que la chaîne de levage ne soit plus tendue et que l'œil de levage (D) de la pince soit entièrement libre de mouvement. Tirez ensuite le blocage de sécurité (A) vers la mâchoire, la pince est alors ouverte et reste ouverte.

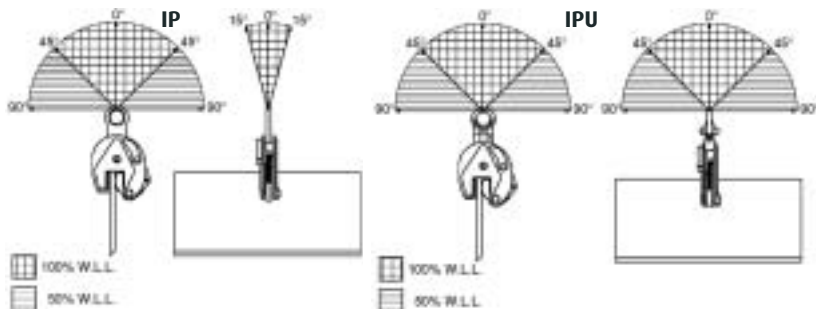


5. La pince peut être directement réutilisée ou être stockée dans la position ouverte. Cette position permet d'éviter tout dommage aux dents.



## Comment garantir une sécurité maximale

- Bien former le personnel est essentiel. Cela contribue à un environnement de travail sûr.
- Les pinces IP et IPU peuvent être utilisées par pièce, par couple ou avec d'autres pinces encore pour le levage de tôles d'acier.  
Comme il est important qu'en cas d'utilisation de plus de 2 pinces, chaque pince reçoive une partie de la charge de manière équilibrée, il est conseillé dans ce cas d'utiliser un levier etançoné.
- Dureté : les pinces standard permettent de lever des tôles jusqu'à une dureté de 37 Rc (345 HB). Les pinces IP./H et IPU./H permettent de lever des tôles jusqu'à une dureté de 47 Rc (450 HB). Pour des types d'acier plus durs, veuillez prendre contact avec le Safety Engineer de Inter Product.
- Température : La température d'utilisation des pinces de levage standard se situe entre 100° C (212° F) et -40° C (-40° F). Pour d'autres températures, veuillez consulter nos techniciens.
- Charges : Pour une bonne utilisation des pinces, consultez les schémas de charge ci-dessous.



- Par levage, une seule tôle peut être transportée et levée.
- Une pince de levage est un outil de sécurité qui doit être propre. La saleté a une influence néfaste sur le fonctionnement et donc sur la sécurité de la pince. Si la pince est sale, vous pouvez la nettoyer à l'aide de gas-oil ou de pétrole. Soufflez ensuite à l'air comprimé ou séchez avec un chiffon et graissez les points de pivotement. Veillez à ce que les surfaces de la pince soient toujours propres. Un nettoyage régulier prolonge la durée de vie et la sécurité de vos pinces de levage.
- Avec leurs becs profonds, nos pinces conviennent parfaitement aux tôles scindées. Le pivot et la couronne dentée ne peuvent être placés sur des surfaces obliques ou coniques.
- Si le crochet de la grue est trop grand et / ou trop lourd, utilisez une chaîne avec une merle ayant une largeur d'environ 75 cm. et d'une résistance correspondant à la capacité portante de manille de la pince. Cela permet d'éviter, lors du dépôt de la charge, que le crochet ne descende de trop de telle sorte que la pince pour rait s'ouvrir à cause du poids du crochet ou dans le cas d'un crochet de grue non protégé, qu'il se détache de l'œil de levage. En cas de suspension directe au crochet de la grue avec protection, veillez à ce que le crochet de la grue puisse

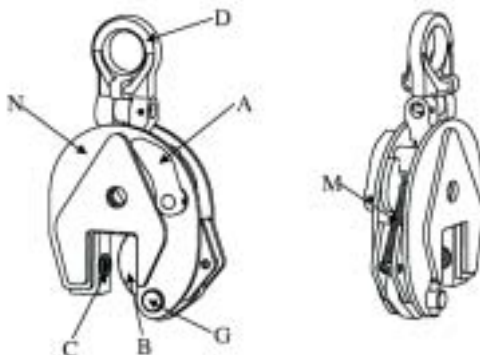
bouger librement dans l'œil de levage. Veillez à un crochet de grue protégé et à la sécurité du reste du matériel.

***Aucune modification ne peut être apportée à nos pinces.  
Ne jamais réparer ou traiter à la chaleur nos pièces.***

## 2.2 Inspection pour toute utilisation de la pince

**Procéder comme suit (voir l'illustration à page 41 pour le renvoi aux pièces):**

- Veillez à ce que l'endroit de la tôle se tiendra soit débarrassé dans la mesure du possible de battures de graisse, d'huile, de peinture, d'eau, de glace, d'humidité, de saleté et de revêtements qui pourraient perturber le contact des dents avec la tôle.
  - Inspectez le pivot (C) et la couronne dentée (B) et vérifiez l'usure et les défauts. Les pivots et dents doivent être nettes et propres (voir aussi chapitre 1.5: « Les dommages les plus fréquents »).
  - Vérifiez les dommages, les fissures et les déformations éventuels du châssis (N) et de la mâchoire (cela pourrait indiquer une surcharge). La pince doit pouvoir s'ouvrir et se fermer facilement (si le fonctionnement de la pince est difficile, mettez la pince hors service avant l'inspection).
  - Vérifiez si l'œil de levage (D) et l'essieu de la couronne dentée (G) ne sont pas clairement usés et / ou ne comportent pas de dommages.
  - Vérifiez le ressort de traction (M). En position fermée du levier du blocage de sécurité (A), appuyez sur l'œil de levage (D). Un résilience claire doit être ressentie. En cas de détachement de l'œil de levage, la pince doit pouvoir revenir sans problème en position fermée.
  - **Contrôlez si la C.M.U. et l'ouverture de mâchoire de la pince correspondent à la charge à lever. Charge minimale autorisée:**
    - 5% de C.M.U. jusqu'à une dureté de surface de tôle de 27 Rc (900 N/mm<sup>2</sup>).
    - 10% de C.M.U. jusqu'à une dureté de surface de tôle de 37 Rc (1170 N/mm<sup>2</sup>).
- Pour les pinces IP../H et IPU.../H**
- 10% de C.M.U. jusqu'à une dureté de surface de tôle de 47 Rc (1520 N/mm<sup>2</sup>).



## 2.3 Une pince sûre, une bonne base pour un levage sûr

Si vous entretenez vos pinces comme indiqué ci-dessus, vous conserverez vos pinces dans un parfait état. Inter Product vous offre pendant 10 ans la certitude de disposer de pinces de levage sûres, une bonne base pour un levage en toute sécurité. Mais l'utilisation d'outils sûrs ne signifie pas automatiquement que l'on effectue des levages en toute sécurité. Les personnes qui travaillent avec ces outils jouent un rôle tout aussi important dans la sécurité du levage. Veillez dès lors à ce que toute personne qui travaille avec nos pinces de levage soit formée au levage sûr et à l'utilisation correcte de nos pinces.

## 3. Conditions de garantie

- a. IP est responsable pendant une période de dix ans après la mise en service d'une pince de sécurité IP de la solidité du produit fourni, pour autant que les mesures prescrites dans ces conditions soient respectées.
- b. S'il apparaît que la pince de levage fournie n'a pas été assez solide, ce qui doit être évalué en rapport avec le but d'utilisation visé des pinces de levage à la lumière des instructions d'utilisation, IP a le choix :
  - de réparer sans frais la pince de levage,
  - de remplacer la pince de levage,
  - de vous créditer d'un montant proportionnel de la facture, en rapport avec la valeur d'achat de la pince de levage, déduction faite des amortissements.
- c. La garantie entre en vigueur dès réception par IP de votre copie de preuve de garantie dûment signée.
- d. Vous devez en tout cas permettre à IP de faire réparer un défaut éventuel aux pinces de levage.

- e. Vous ne pouvez invoquer la garantie que lorsque toutes les obligations de paiement relatives à la pince de levage ont été réunies.
- f. Aucune garantie n'est accordée pour les défauts résultant:
- d'une usure normale
  - de dommages
  - d'une surcharge
  - d'une utilisation inadéquate
  - d'une mauvaise utilisation
  - du levage des matériaux nouveaux/divergents (duretés / dimensions)
  - d'une utilisation brutale et / ou négligente
  - du non-respect des procédures et mesures visées au point g
- De même, aucune garantie n'est accordée si:
- entre la date de livraison de la pince de levage (= date de facture du concessionnaire IP) et la mise en service de la pince de levage s'écoule une période de plus de trois mois
  - des pièces détachées qui ne sont pas d'origine IP sont utilisées
  - des modifications sont apportées à une pince de levage IP
  - l'entretien et les révisions sont réalisés par un réparateur IP non agréé.
- g. Vous devez respecter les procédures et mesures mises au point par IP qui visent à garantir la qualité et la sécurité maximale de la pince de levage. Celles-ci sont décrites au chapitre 1: "10 ans de garantie pour une sécurité maximale", qui sont indissociables des conditions de garantie et en font partie intégrante.
- h. Tout litige découlant de la garantie accordée par IP et ces conditions de garantie sont régis par le droit néerlandais et sont de la compétence exclusive des tribunaux néerlandais de l'arrondissement de La Haye.

**10 ans de garantie exclusivement pour l'utilisateur final  
d'une pince de levage de sécurité IP.**

# 10 ANNI DI GARANZIA

## CONDIZIONI DI GARANZIA E ISTRUZIONI PER L'USO

Per ganci di tipo IP e IPU  
***Per il sollevamento verticale***



**Per poter richiedere la garanzia di 10 anni,  
osservare scrupolosamente le presenti regole.**

### INDICE

1.	<i>Garanzia di 10 anni per la massima sicurezza e garanzia</i>	44
1.1	Protocollo per l'ispezione, la manutenzione e la revisione dei ganci di sollevamento di sicurezza	44
1.2	Procedura per l'ispezione di sicurezza del gancio di sollevamento	44
1.3	Procedura per la manutenzione preventiva del gancio di sollevamento	45
1.4	Procedura per la revisione del gancio di sollevamento	46
1.5	I guasti più frequenti	46
1.6	Come comportarsi in caso di guasti	47
2.	<i>Istruzioni per l'uso</i>	48
2.1	Come maneggiare il gancio	48
2.2	Ispezione per ogni tipo di impiego del gancio	50
2.3	Un gancio sicuro rappresenta una buona base per un sollevamento sicuro	51
3.	<i>Condizioni di garanzia</i>	52

© Inter Product BV. E' vietata la riproduzione, parziale o totale, e/o la divulgazione del presente opuscolo senza la preventiva autorizzazione scritta della Inter Product BV.

# 1. Garanzia di 10 anni per la massima sicurezza e garanzia

La Inter Product garantisce i propri ganci per 10 anni. Per beneficiare di questa garanzia, è necessario osservare le seguenti procedure e misure (ai sensi dell'articolo "g" delle Condizioni di garanzia):

- Istruire e addestrare i propri dipendenti ad usare il gancio in maniera corretta, come descritto nelle istruzioni per l'uso. Si raccomanda di seguire le istruzioni scrupolosamente.
- Effettuare personalmente e con regolarità le ispezioni di sicurezza periodiche attenendosi alle indicazioni riportate nelle istruzioni per l'uso.
- Far effettuare la manutenzione preventiva e le revisioni dei ganci da un tecnico autorizzato della IP. La Inter Product provvederà ad avvisare l'azienda con circa un mese di anticipo prima di effettuare la revisione periodica e l'intervento di manutenzione sul gancio di sollevamento.

***La Inter Product garantisce personalmente la qualità dei propri prodotti e intende assisterla in tutto e per tutto al fine di poterle offrire la massima sicurezza. In quanto utilizzatore, Lei resta sempre il primo anello, quello più importante.***

## 1.1 Protocollo per l'ispezione, la manutenzione e la revisione dei ganci di sollevamento di sicurezza

Le ore di impiego settimanali del gancio di sollevamento costituiscono il valore indicativo della frequenza con cui vanno effettuati gli interventi di manutenzione, come indicato nello schema all'interno dell'opuscolo.

## 1.2 Procedura per l'ispezione di sicurezza del gancio di sollevamento

Che cosa comporta un'ispezione di sicurezza?

Due volte l'anno, per i casi che rientrano nella categoria "A" e nella categoria "B" (vedere lo schema a pag. 3), il gancio di sollevamento viene ispezionato scrupolosamente per verificarne il corretto funzionamento. Questa ispezione deve essere svolta da un ispettore per la sicurezza autorizzato dell'azienda.

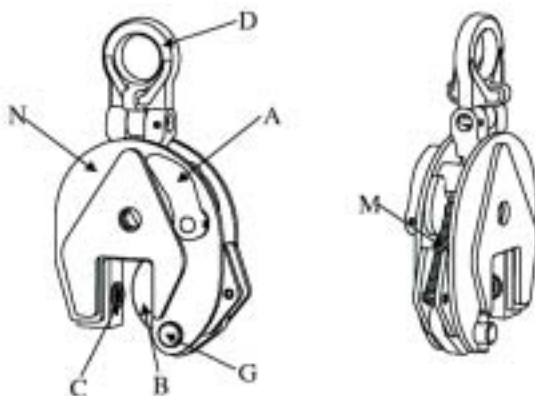
La procedura da seguire è descritta qui di seguito (per il rimando ai componenti del gancio vedere la figura a pagina 45):

- Ispezionare il perno (C) e il segmento della corona dentata per verificarne il livello di usura e individuare l'eventuale presenza di guasti. Il perno e i denti debbono essere affilati, integri e privi di impurità.

- Verificare che sul telaio (N), sull'occhiello di sollevamento (D) e sull'asse del segmento della corona dentata non siano presenti crepe o deformazioni (che potrebbero indicare un sovraccarico della macchina). Il gancio deve poter aprirsi e chiudersi bene. Nel caso in cui il meccanismo del gancio risultasse rigido o pesante, è necessario procedere alla messa fuori servizio del componente, al fine di effettuare un'ispezione dettagliata.
- Controllare la molla di trazione (M); in posizione di chiusura della leva del chiavistello di sicurezza, premendo l'occhiello di sollevamento, deve potersi notare una chiara resilienza.
- Registrare sul libretto di manutenzione la data in cui è stata effettuata l'ispezione di controllo, insieme al nome dell'ispettore e il nome e la firma dell'ispettore della sicurezza autorizzato dalla ditta. Annotare infine gli eventuali guasti riscontrati durante l'ispezione.

In quest'ultimo caso, vanno indicati anche i dati relativi alla messa fuori servizio e successiva messa in servizio del componente.

Per i guasti più frequenti, vedere il capitolo 1.5.



### 1.3 Procedura di manutenzione preventiva del gancio di sollevamento

Cosa implica un'ispezione di manutenzione preventiva?

- Ogni anno, nei casi che rientrano nella categoria "A", (0 - 18 ore di utilizzo a settimana) e ogni 6 mesi, per i casi che rientrano nella categoria "B" (oltre le 18 ore di utilizzo a settimana), il gancio di sollevamento e i componenti vengono scrupolosamente ispezionati per individuare la presenza di eventuali rigature, deformazioni, guasti e verificarne il corretto funzionamento.
- Questa ispezione di manutenzione preventiva deve essere effettuata da un tecnico autorizzato dalla IP.



- Nel corso di ogni ispezione di manutenzione preventiva i componenti più delicati della macchina, quali il perno, il segmento della corona dentata e la molla vengono sostituiti e, qualora necessario, dichiarati non idonei. Al termine dell'ispezione, alla macchina viene applicata un'etichetta autoadesiva di collaudo, su cui sono indicati il mese e l'anno in cui è stata effettuata l'ispezione.
- Nei ganci il cui carico limite di lavoro (W.L.L.) corrisponde al carico massimo di sollevamento di 9 tonnellate o più, i componenti vengono sostituiti solo nel caso in cui non soddisfino più i nostri regolamenti in materia di sicurezza sul lavoro.

## 1.4 Procedura per la revisione del gancio di sollevamento

### Cosa comporta una revisione?

- Dopo 5 anni, per i casi indicati nella categoria "A" (0 – 18 ore di utilizzo a settimana) e una volta ogni 3,5 anni e mezzo per i casi indicati nella categoria "B" (oltre le 18 ore di utilizzo a settimana) il telaio e tutti i componenti della macchina vengono ispezionati per verificarne lo stato.
- Questa revisione deve essere effettuata da un tecnico autorizzato dalla IP.
- Nel corso di ogni revisione, tutti i componenti più delicati, quali il perno, il segmento della corona dentata, la molla e gli assi vengono sostituiti, quindi muniti di un'etichetta autoadesiva di collaudo, su cui sono indicati il mese e l'anno in cui è stata effettuata la revisione.
- Nei ganci aventi un carico limite di lavoro (W.L.L.) di 9 tonnellate o più, i componenti vengono sostituiti solo nel caso in cui non soddisfino più i nostri regolamenti in materia di sicurezza sul lavoro.

## 1.5 I guasti più frequenti

Il perno e il segmento della corona dentata costituiscono i componenti più delicati del gancio e nel corso di un'ispezione richiedono un'attenzione particolare. Durante le ispezioni, in ogni caso, assicurarsi che ci sia una buona illuminazione, utilizzando all'occorrenza una torcia elettrica.

Nel corso di ogni ispezione, osservare le regole seguenti:

- |                                |   |
|--------------------------------|---|
| Perno:                         | Dichiarare il componente non idoneo se lo spessore di un anello è consumato per metà o in misura superiore. |
| Segmento della corona dentata: | Dichiarare il componente non idoneo se lo spessore di un dente è consumato per metà o in misura superiore.  |

All'interno dell'opuscolo annotare delle spiegazioni per ciascuna piastrina danneggiata (dichiarata non idonea) dei perni e dei segmenti della corona dentata. Nella maggior parte dei casi, però, si tratta di guasti di entità minore. In caso di dubbio, far esaminare il gancio da un tecnico autorizzato.

## 1.6 Come comportarsi in caso di guasti

Se nel corso di una delle ispezioni viene riscontrato una forma di usura o un guasto, vanno effettuate le seguenti operazioni.

1. Disattivare il gancio (nella tabella del libretto di manutenzione annotare la data della messa fuori servizio).
2. Tentare di individuare la causa del guasto tra gli esempi riportati qui di seguito:
  - Sovraccarico (accidentale o strutturale)
  - Uso improprio (il gancio non è adatto)
  - Uso incompetente della macchina (da parte di personale non addestrato)
  - Sollevamento di materiali nuovi o speciali (per durezza e/o dimensione)
  - Uso approssimativo e/o negligenteNonostante questi guasti non siano coperti da garanzia, è tuttavia estremamente importante seguire questa procedura sotto il profilo della sicurezza.  
NB: in caso di dubbio, contattare il tecnico autorizzato della IP.
3. Recapitare il gancio, unitamente al libretto di manutenzione, al tecnico autorizzato della IP. Questi provvederà ad ispezionare il gancio in tutte le sue parti, sostituendo i componenti necessari. Verrà quindi effettuata la riparazione e infine registrata sul libretto di manutenzione.
4. Una volta riparato, rimettere quindi il gancio in funzione (annotando la data di messa in servizio sul libretto di manutenzione).
5. Intensificare la frequenza delle ispezioni di sicurezza (nel corso dei 2 mesi successivi):
  - Cat. **A**: 1 volta al mese
  - Cat. **B**: 1 volta ogni 2 settimane
6. Qualora nel corso del periodo di intensificazione delle ispezione dovessero ancora riscontrarsi guasti, consultare il tecnico della sicurezza della Inter Product.

Anche nel caso in cui si ritenga o si sappia per certo di aver sovraccaricato il gancio di sollevamento di sicurezza IP, effettuare le operazioni sopra riportate al fine di evitare ulteriori rischi.

**Attenzione:** un sovraccarico non sempre è visibile sul gancio. Nel caso in cui, ad esempio, il gancio non funzionasse più correttamente e/o non fosse più ben saldo a causa di un sovraccarico, metterlo direttamente fuori servizio per un'ispezione dettagliata.

## 2. Istruzioni per l'uso

I ganci di sollevamento della IP/IPU sono idonei al sollevamento, alla rotazione e al trasporto verticale di lamiera d'acciaio ed elementi edili.

### 2.1 Come maneggiare il gancio

1. Aprire il gancio azionando la leva di sicurezza verso il morso.

2. Fissare saldamente il gancio sulla lamiera, in modo che il morso del gancio sia posizionato completamente sulla lamiera.

3. Tirare quindi il chiavistello di sicurezza (A) verso l'occhiello di sollevamento (D). Il gancio ora è chiuso e rimane sulla lamiera, in posizione distesa, dopodiché è possibile iniziare l'operazione di sollevamento.

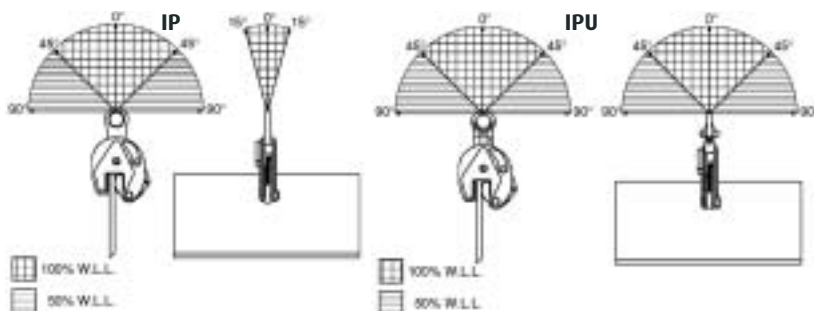
4. Non appena il carico è giunto a destinazione, far calare sufficientemente in basso il gancio di sospensione della gru, in modo che il gancio sia completamente sgravato, ovvero di modo che la catena di sollevamento non sia più in tensione e l'occhiello di sollevamento del gancio (D) possa muoversi completamente. Tirare quindi il chiavistello di sicurezza (A) verso il morso. In questo modo, il gancio viene aperto e rimane aperto.

5. Ora il gancio può essere riutilizzato direttamente o sistemato in posizione aperta. Questa posizione previene il danneggiamento dei denti del meccanismo del gancio.



## Come garantire la massima sicurezza

- Istruire in maniera corretta il personale addetto è un fattore di estrema importanza. Contribuisce infatti a garantire la sicurezza più totale nell'ambiente di lavoro.
- I ganci di tipo IP e IPU posso essere applicati singolarmente, a coppia o contemporaneamente a più ganci per il sollevamento di lamiere d'acciaio.
- Quando si utilizzano più di 2 ganci, quel che è importante è che il carico venga ripartito uniformemente su ogni gancio. In questo caso, pertanto, si raccomanda di utilizzare un ago diviso in due.
- Durezza: Con i ganci standard è possibile sollevare lamiere con una durezza massima di 37 Rc (345 HB). I ganci IPU../H, invece, consentono di sollevare lamiere con una durezza massima di 47 Rc (450 HB). Per informazioni relative al sollevamento di altri tipi di lamiere, contattare il tecnico di sicurezza della Inter Product.
- Temperatura: La temperatura di utilizzo standard per i ganci di sollevamento è compresa tra i 100° C (212° F) e -40° C (-40° F). Per informazioni relative all'utilizzo dei ganci di sollevamento ad altre temperature, consultare i nostri tecnici.
- Carichi: Per un uso corretto del gancio, consultare i diagrammi di carico in basso.



- Per ogni operazione di sollevamento si può trasportare e sollevare solamente una lamiera per volta.
- Ogni gancio è un utensile di sicurezza che deve essere pulito quando viene usato. Lo sporco ha un effetto negativo sul suo funzionamento e sulla sicurezza del gancio. Se il gancio è sporco, è possibile pulirlo con olio Diesel o petrolio, quindi spruzzare a secco con aria o asciugare con un panno e lubrificare i punti di rotazione con un'iniezione di olio lubrificante. Assicurarsi che le superfici del gancio siano sempre pulite. Pulirle regolarmente allunga il ciclo di vita e la sicurezza dei ganci di sollevamento.
- Grazie ai loro morsi che arrivano in profondità, i nostri ganci sono estremamente adatti al sollevamento di lamiere scomposte. Il perno e i segmenti della corona dentata non vanno posizionati su superfici diagonali o a forma conica.

- Se il gancio di sospensione della gru è troppo grosso e/o troppo pesante, utilizzare una braga della catena con chiusura a D lunga circa 75 cm, dotata di una resistenza corrispondente al carico limite di lavoro del gancio (W.L.L.). Questo eviterà che, nel momento in cui viene collocato il carico, il gancio si pieghi in un punto un po' troppo distante, permettendo quindi al gancio di aprirsi tramite il peso del chiavistello, o in caso di gancio di sospensione della gru incustodito, che il gancio scenda dall'occhiello di sollevamento.
- Nell'appendere direttamente il carico al gancio di sospensione della gru, ai fini della sicurezza bisogna accertarsi che il gancio di sospensione della gru possa muoversi liberamente nell'occhiello di sospensione. Assicurarsi pertanto di utilizzare un gancio di sospensione protetto e verificare la sicurezza degli altri materiali impiegati.

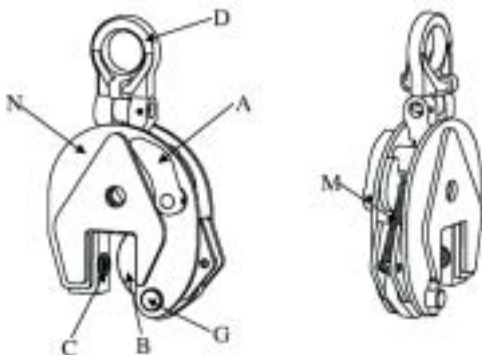
***Non è consentito apportare modifiche ai ganci della IP.  
Non puntare mai i componenti, né ripararli, né maneggiarli con il calore.***

## 2.2 Ispezione per ogni tipo di impiego del gancio

**Leggere attentamente quanto riportato qui di seguito (per rimandi ai componenti vedere la figura a pagina 51)**

- Assicurarsi che la superficie della lamiera a cui verrà attaccato il gancio non sia ostruito da scaglie d'acciaio, grasso, olio, vernice, acqua, ghiaccio, umidità, sporco e patine di rivestimento che possono intralciare il contatto con i denti della lamiera.
- Ispezionare il perno (C) e il segmento del dente (B) per controllare il livello di usura dei componenti e la presenza di eventuali guasti. I perno e denti debbono essere affilati e assolutamente puliti, senza depositi di sporco e polvere. (Si veda anche il capitolo 1: "I guasti più frequenti").
- Verificare che il telaio (N) e il morso non siano danneggiati e non presentino crepe o deformazioni (che potrebbero indicare un sovraccarico della macchina). Il gancio deve poter aprirsi e chiudersi bene. Nel caso in cui il meccanismo del gancio risultasse rigido o pesante, è necessario metterlo fuori servizio per poter effettuare un'ispezione dettagliata.
- Controllare che sull'occhiello di sollevamento (D) e i segmenti dei denti (G) non siano presenti un livello di usura chiaramente osservabile e/o eventuali guasti.
- Controllare la molla di trazione (M). Con la leva del chiavistello in posizione di chiusura (A) premere sull'occhiello di sollevamento. Si dovrebbe sentire con chiarezza la resilienza del meccanismo.
- Rilasciando l'occhiello di sollevamento, il gancio deve poter ritornare nella posizione di chiusura senza problemi.

- **Controllare che il carico limite di lavoro (W.L.L.) e la distanza utile tra i bracci, che sono montati all'interno del gancio, corrispondano al carico da sollevare. Il carico minimo consentito viene calcolato come segue:**
  - 5% del carico limite di lavoro impresso (W.L.L.) fino ad una durezza della superficie della lamiera di 27 Rc (900 N/mm<sup>2</sup>).
  - 10% del carico di limite di lavoro impresso (W.L.L.) fino ad una durezza della superficie della lamiera di 37 Rc (1170 N/mm<sup>2</sup>).
- Per i ganci di tipo IP../H e IPU../H
  - 10% del carico di limite di lavoro impresso (W.L.L.) fino ad una durezza della superficie della lamiera di 47 Rc (1520 N/mm<sup>2</sup>).



### 2.3 Un gancio sicuro rappresenta una buona base per un sollevamento sicuro.

Se la manutenzione dei ganci viene effettuata attenendosi alle indicazioni sopra fornite, i ganci si manterranno in ottime condizioni. La Inter Product garantisce per un periodo di 10 anni che utilizzerete dei ganci di sollevamento di sicurezza ottimali, una buona base per svolgere le operazioni di sollevamento nella massima sicurezza. L'utilizzo di utensili di sicurezza, tuttavia, non garantisce automaticamente la sicurezza delle operazioni di sollevamento. Il personale che lavora con questi utensili di sicurezza svolge un ruolo ancora più importante ai fini di un sicuro svolgimento delle operazioni di sollevamento. Assicurarsi pertanto che tutti coloro che lavorano con i nostri utensili siano addestrati per svolgere operazioni di sollevamento sicuro e per l'utilizzo sicuro dei ganci della IP.

### **3. Condizioni di garanzia**

- a. La IP garantisce per un periodo di dieci anni dalla messa in servizio di un gancio di sollevamento di sicurezza la sicurezza del prodotto fornito, a condizione che vengano rispettate le condizioni riportate qui di seguito.
- b. Se il gancio di sollevamento fornito risulta non essere stato sicuro, o qualsiasi componente pertinente all'utilizzo previsto dei ganci di sollevamento secondo quanto stabilito dalle istruzioni per l'uso, la IP può decidere se:
  - riparare gratuitamente il gancio di sollevamento,
  - sostituire il gancio di sollevamento,
  - accreditare al cliente una somma proporzionale della fattura di acquisto relativa al valore di acquisto del gancio di sollevamento, previa detrazione degli addebiti.
- c. La garanzia entra in vigore non appena la IP riceve una copia firmata del certificato di garanzia inviatale dal cliente.
- d. Il cliente in ogni caso si impegna a concedere alla IP l'opportunità di far riparare un eventuale guasto ai ganci di sollevamento.
- e. Il cliente può appellarsi alla garanzia solamente dopo aver onorato tutti gli obblighi di pagamento relativi all'acquisto del gancio di sollevamento.
- f. I guasti derivanti da una delle seguenti cause non sono coperti da garanzia:
  - normale usura del componente
  - guasti
  - sovraccarico
  - uso improprio
  - uso poco giudizioso
  - sollevamento di materiali nuovi e/o speciali (per durezza e/o dimensioni)
  - uso approssimativo e/o negligente
  - il mancato o inesatto svolgimento delle procedure e delle misure, come previsto dall'articolo "g"

La garanzia non si applica neanche alle situazioni qui di seguito elencate:

  - se tra la data di consegna del gancio di sollevamento (che coincide con la data della fattura rilasciata dal rivenditore IP) e la messa in servizio del gancio di sollevamento intercorre un periodo superiore a tre mesi.
  - se vengono impiegati dei componenti del gancio di sollevamento IP non originali
  - se vengono apportate delle modifiche al gancio di sollevamento IP
  - se gli interventi di manutenzione e le revisioni vengono effettuate da tecnici non autorizzati IP.

- g. Il cliente si impegna a rispettare le procedure elaborate dalla IP e le misure che hanno l'obiettivo di garantire la qualità e la massima sicurezza del gancio di sollevamento. Suddette procedure e misure sono descritte nel capitolo 1, intitolato "10 anni di garanzia per la massima sicurezza", che sono indissolubilmente legate alle condizioni di garanzie e ne costituiscono una parte integrante.
- h. Eventuali controversie derivanti dalla garanzia rilasciata dalla IP e dalle presenti condizioni di garanzia sono soggette al diritto olandese e saranno sottoposte per esclusione al foro competente olandese nella circoscrizione dell'Aja.

***La garanzia di 10 anni vale esclusivamente per l'utilizzatore/acquirente finale di un gancio di sollevamento di sicurezza IP.***





# GARANTIA DE 10 ANOS

## CONDIÇÕES DE GARANTIA E INSTRUÇÕES PARA O USO

Para mandíbulas do tipo IP e IPU  
*lçamento vertical*



**Para ter direito à garantia de 10 anos, é necessário que estas instruções sejam observadas de forma rigorosa.**

### CONTEÚDO

1.	<i>10 anos de garantia para maior segurança</i>	56
1.1	Protocolo de inspeção e manutenção para mandíbulas de içamento de segurança	56
1.2	Procedimento de inspeção de segurança da mandíbula de içamento	56
1.3	Procedimento de manutenção preventiva da mandíbula de içamento	57
1.4	Procedimento de revisão da mandíbula de içamento	58
1.5	Os danos mais frequentes	58
1.6	Como atuar no caso de danos	58
2.	<i>Instruções de uso</i>	60
2.1	Como manejar a mandíbula	60
2.2	Inspeção antes de cada uso da mandíbula	62
2.3	Uma mandíbula segura: uma boa base para um içamento com segurança	63
3.	<i>Condições de garantia</i>	63

© Inter Product BV. Nada nesta edição pode, de qualquer forma que seja, ser reproduzido e/ou publicado sem a autorização prévia por escrito de Inter Product BV.

## 1. 10 anos de garantia para maior segurança

Inter Product oferece 10 anos de garantia para as suas mandíbulas. Para poder fazer uso desta garantia, é preciso seguir os seguintes procedimentos e tomar as seguintes medidas (conforme referido no artigo 9 das Condições de garantia):

- Os seus colaboradores devem ser instruídos e treinados no uso correto da mandíbula, conforme indicado na instrução de uso. Siga rigorosamente estas instruções!
- O senhor mesmo deve executar as inspeções de segurança de acordo com as normas mencionadas na instrução de uso.
- Um reparador IP autorizado deve ser encarregado da manutenção preventiva da sua mandíbula de içamento. Aproximadamente um mês antes da data em que deve ser efetuada a manutenção preventiva, o senhor será informado disto por Inter Product.

***Inter Product garante integralmente a qualidade dos seus produtos e está à sua disposição para aconselhá-lo e ajudá-lo para poder garantir a maior segurança possível. Como usuário, o senhor continua sendo o elo principal.***

### 1.1 Protocolo de inspeção e manutenção para mandíbulas de içamento de segurança

O que determina a frequência com que as atividades devem ser executadas, são as horas de uso da mandíbula de içamento por semana, de acordo com o esquema na parte interior da tampa.

### 1.2 Procedimento de inspeção de segurança da mandíbula de içamento

Em que constitui uma inspeção de segurança?

Duas vezes por ano; na categoria "A" e "B" (veja o esquema no lado interno da capa), a mandíbula de içamento é submetida a uma inspeção metódica para verificação do funcionamento. Esta inspeção deve ser efetuada por um funcionário (de segurança) autorizado pela empresa.

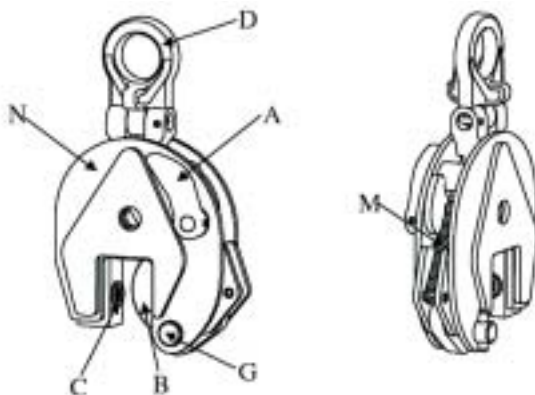
Devem então ser tomadas as seguintes medidas (veja a fig. da pág. 57 para a referência aos componentes):

- Verifique se o pivô (C) e o segmento dentado (B) estão desgastados e com defeitos. Os pivôs e os dentes devem estar afiados (sem danos!) e livres de sujeira.
- Verifique se a armação (N), a alça de içamento (D) e o eixo do segmento dentado (G) estão danificados, têm fissuras ou estão deformados (isto poderia ser um indicio de sobrecarga). A mandíbula deve poder abrir e fechar sem dificuldade. Quando a mandíbula estiver funcionando de forma rígida ou pesada, já não se deve trabalhar com ela.

- Verifique a mola de tensão (M); quando a alavanca de bloqueio de segurança está em posição fechada, é preciso que a mola mostre claramente estar com elasticidade, pressionando contra a alça de içamento.
- Anote no livro de manutenção quando foi efetuada a inspeção, por quem; nome e assinatura do funcionário autorizado pela empresa e se foram ou não constatados defeitos.

Neste último caso, devem ser indicadas as datas de colocação em serviço e retirada de serviço.

Para informação sobre os danos mais freqüentes, veja o capítulo 1.5.



### 1.3 Procedimento de manutenção preventiva da mandíbula de içamento

Em que consiste uma inspeção de manutenção preventiva?

- Anualmente nas categorias “A” (0-18 horas de uso por semana) e semestralmente em categorias “B” (mais de 18 horas de uso por semana) a mandíbula de içamento e os componentes são submetidos a uma inspeção minuciosa para a verificação de fissuras, deformação e danos e do funcionamento.
- Esta inspeção de manutenção preventiva deve ser efetuada por um reparador autorizado por IP.
- em cada revisão, são substituídos os componentes mais críticos como o pivô, o segmento dentado e a mola e, se for preciso, outros componentes rejeitados. Finalmente é colada na mandíbula uma etiqueta de revisão, com indicação do ano e do mês.
- Em mandíbulas com um Limite de Carga de Trabalho (Working Load Limit - W.L.L.) ou um peso máximo de içamento de 9 toneladas ou mais, estes componentes somente são substituídos quando estes já não satisfazem as nossas normas.

## 1.4 Procedimento de revisão da mandíbula de içamento

### Em que consiste uma revisão?

- após 5 anos, na categoria “**A**” (0-18 horas de uso por semana) e uma vez a cada 3,5 anos no caso “**B**” (mais de 18 horas de uso por semana), a mandíbula de içamento é submetida a uma inspeção minuciosa para verificação do estado em que se encontram a armação e todos os componentes.
- Esta revisão deve ser efetuada por um reparador autorizado por IP.
- Durante a revisão, são substituídos todos os componentes críticos como os pivôs, o segmento dentado, a mola, os eixos e o bloqueio e a mandíbula é provida de uma etiqueta de inspeção com indicação do ano e do mês.
- Em mandíbulas com um Limite de Carga de Trabalho (Working Load Limit - W.L.L.) por ano de 9 toneladas ou mais, os componentes somente são substituídos quando estes já não satisfazem as nossas normas.

## 1.5 Os danos mais frequentes

O pivô e o segmento dentado são, na mandíbula, os componentes mais críticos que requerem atenção especial em uma inspeção. Assegure-se sempre que haja uma boa iluminação durante a inspeção. Use eventualmente uma lanterna. Observe a seguinte regra em cada inspeção:

Pivô: Rejeitar quando a agudeza de **um** anel tiver desaparecido pela metade ou mais.

Segmento dentado: Rejeitar quando a agudeza de **um** dente tiver desaparecido pela metade.

No lado interno da capa encontram-se algumas ilustrações de pivôs e segmentos dentados danificados (rejeitados), com esclarecimentos. No entanto, na maior parte dos casos trata-se de danos muito menores. Em caso de dúvida, a mandíbula deve ser avaliada por um reparador autorizado.

Neste tipo de mandíbulas, ocorre muitas vezes que o orifício no qual a corrente agarra (fecho D) fica deformado. O orifício tem então um formato ovalado. Quando isto for o caso, a mandíbula deve ser imediatamente retirada do serviço.

## 1.6 Como atuar no caso de danos

Quando durante uma das inspeções for constatada uma forma de desgaste ou um dano, devem ser tomadas as seguintes medidas:

1. Retirar a mandíbula do serviço (anote a data da entrada em serviço na tabela do livro de manutenção).
2. Tentar descobrir a causa do defeito, por exemplo:
  - Sobrecarga (incidental/estrutural)
  - Uso indevido (mandíbula não apropriada)
  - Uso inadequado (pessoal não treinado)

- O içamento de materiais novos/anormais (durezas/dimensões)
- Uso rude e/ou descuidado

Apesar de que estes danos não estão incluídos na garantia, do ponto de vista da segurança é importante seguir este procedimento.

Atenção: em caso de dúvida, ponha-se em contato com o seu reparador IP autorizado.

3. Entregue a mandíbula com o livro de manutenção ao reparador IP autorizado. Este controlará completamente a mandíbula e substituirá os componentes necessários. A reparação será efetuada e anotada no livro de manutenção.
4. Depois da reparação, tornar a pôr a mandíbula em serviço (anote a data da entrada em serviço no livro de manutenção).
5. Aumentar a frequência de inspeções de segurança (durante 2 meses):
  - Cat. **A**: 1 x por mês
  - Cat. **B**: 1 x a cada 2 semanas
6. Quando durante a fase de maior intensidade de inspeções de segurança for constatado que surgiram novos danos, consulte o Engenheiro de Segurança de Inter Product.

Também se for de opinião ou souber que a sua mandíbula de içamento IP esteve sobrecarregada, tome as medidas acima mencionadas para evitar mais riscos.

**Atenção:** nem sempre uma sobrecarga é visível na mandíbula. Quando a mandíbula não estiver funcionando bem e/ou ficar agarrada, por exemplo devido a sobrecarga, é necessário retirar a mandíbula imediatamente do serviço, para ser submetida a uma inspeção minuciosa.

## 2. Instruções de uso

As mandíbulas de içamento IP/IPU são apropriadas para içamento e transporte horizontais de uma ou mais chapas ou estruturas de aço.

### 2.1 Como manejar a mandíbula

1. Abra a mandíbula empurrando o bloqueio de segurança (A) em direção à boca.



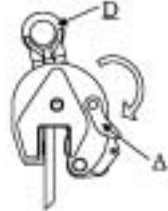
2. Coloque a mandíbula com firmeza contra a chapa, de tal forma que a boca da mandíbula esteja inteiramente sobre a chapa (E).



3. Leve em seguida o bloqueio de segurança (A) à alça de içamento (D). A mandíbula estará então fechada e permanece na chapa em estado pré-carregado (protendido), com o que pode ser iniciado o içamento



4. Quando a carga tiver chegado ao seu lugar de destino, deixe baixar o gancho da talha o suficiente, para que a mandíbula esteja totalmente livre de carga, ou seja, que a corrente de içamento já não esteja estirada e a alça de içamento (D) da mandíbula possa mover-se livremente. Leve então o bloqueio de segurança (A) em direção à boca, com o que a mandíbula se abre e fica aberta.

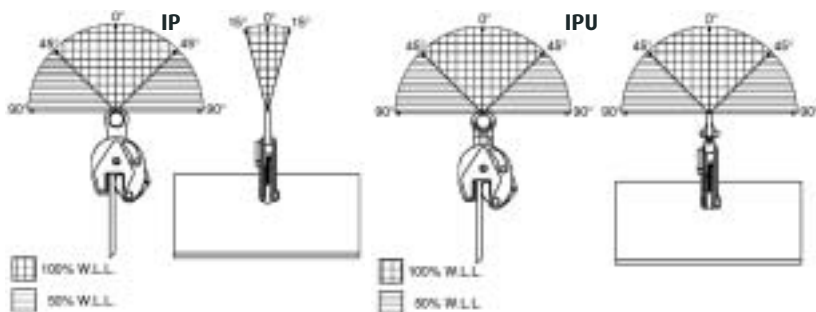


5. A mandíbula pode então ser usada ou guardada em posição aberta. Esta posição evita danos aos dentes.



## Como garantir a máxima segurança

- É fundamental que o pessoal esteja bem instruído. Isto contribui para a máxima segurança do ambiente de trabalho.
- as mandíbulas IP e IPU podem ser usadas por unidade, por par ou em grupos de várias mandíbulas ao mesmo tempo para o içamento de chapas de aço. Assegure-se de que cada mandíbula receba a parte da carga que lhe corresponde. Ao serem usadas mais do que duas mandíbulas, recomenda-se usar um equalizador. Ao prender a mandíbula na chapa, certifique-se de que não haja folga na corrente ou no cabo.
- Dureza: Com as mandíbulas padrão pode-se içar aço até uma dureza de 37 Rc (345 HB). Com as mandíbulas IP./H e IPU../H pode-se içar aço com uma dureza de 47 RC (450 HB). Para tipos de aço mais duros, ponha-se em contato com o Engenheiro de Segurança de Inter Product.
- Temperatura: A temperatura de uso das mandíbulas de içamento padrão está entre 100° C (212° F) e -40° C (-40° F). Para outras temperaturas, consulte os nossos técnicos.
- Cargas: Para um uso correto da mandíbula, consulte os diagramas de carga abaixo. Ao usar as mandíbulas de forma distribuída, o ângulo vertical máximo é de 60° e o W.L.L. (Limite de Carga de Trabalho) 50% do W.L.L. máximo permitido. Por içamento somente pode ser transportado e içado uma chapa de cada vez.



- Uma mandíbula é uma ferramenta de segurança que deve estar limpa ao ser usada. A sujeira tem uma influência prejudicial sobre o funcionamento, e portanto sobre a segurança da mandíbula. Quando a mandíbula estiver suja, pode-se limpá-la com óleo diesel ou querosene. Em seguida deve-se secá-la com jato de ar ou com um pano e aplicar óleo nos pontos de rotação. As superfícies de agarre da mandíbula devem estar sempre limpas. Uma limpeza regular prolonga a vida útil e aumenta a segurança das mandíbulas de içamento.
- Graças às suas bocas profundas, as nossas mandíbulas são apropriadas para chapas separadas. O pivô e o segmento dentado não devem ser colocados contra superfícies oblíquas ou cônicas.



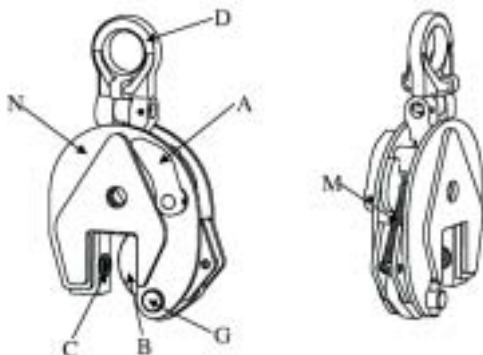
- Quando o gancho da talha for demasiado grande e/ou demasiado pesada, use uma linga de corrente com fecho D de aproximadamente 75 cm. (30 polegadas) de comprimento, com uma resistência que corresponde ao W.L.L. da mandíbula. Desta forma evita-se que ao depositar a carga, o gancho baixe demasiado, de forma que a mandíbula poderia abrir-se com o peso do gancho, ou no caso de um gancho de talha não protegido, que esta se solte da alça de içamento. Ao pendurar-se diretamente no gancho da talha com proteção, é preciso certificar-se de que o gancho possa mover-se livremente na alça de içamento. Cuide de um gancho protegido e segurança no restante do material.

***Não é permitido introduzir modificações nas nossas mandíbulas.  
Jamais retifique, repare ou trate com calor as peças.***

## 2.2 Inspeção antes de cada uso da mandíbula

**Deve ser examinado o seguinte (veja a fig. na página 63 para a referência aos componentes)**

- Cuide de que a superfície da chapa onde a mandíbula será montada, esteja livre de marcas de golpe de martelo, gordura, óleo, tinta, água, gelo, umidade, sujeira e revestimentos que podem impedir o contato dos dentes com a chapa.
  - verifique se o pivô e o segmento dentado (B) estão desgastados ou com defeitos. Os dentes devem estar afiados e livres de sujeira (veja também o capítulo 1.5: “Os danos mais frequentes” ).
  - Verifique a armação (N) e a boca apresenta danos, fissuras ou deformações (isto poderia ser um indício de sobrecarga). É importante que a mandíbula possa abrir e fechar sem dificuldades (quando a mandíbula estiver funcionando de forma rígida ou pesada, ela deve ser retirada do serviço para ser submetida a inspeção).
  - Verifique a alça de içamento (D) e se o eixo do segmento dentado (G) apresenta sinais claros de desgaste e/ou danos (verifique também o pino de aperto (C) que bloqueia o eixo do segmento dentado).
  - Verifique a mola de tensão (M). Pressione, estando fechada a alavanca de bloqueio de segurança (A), sobre a alça de içamento. É preciso que se possa sentir claramente a pressão da mola. A mandíbula deve, ao soltar-se a alça de içamento, voltar sem problemas à posição fechada.
  - **Verifique se o W.L.L. e a abertura da boca que está marcada na mandíbula, correspondem à carga a ser içada. Carga mínima permitida:**
    - 5% da densidade W.L.L. até a uma espessura referente à superfície plana de 27 Rc (900 N/mm<sup>2</sup>).
    - 10% do W.L.L. indicado até dureza de superfície da chapa 37 Rc (1170 N/mm<sup>2</sup>).
- Para mandíbulas IP../H e IPU.../H**
- 10% do W.L.L. indicado até dureza de superfície da chapa 47 Rc (1520 N/mm<sup>2</sup>).



### 2.3 Uma mandíbula segura: uma boa base para um içamento com segurança.

Ao efetuar a manutenção das mandíbulas conforme a descrição acima, estas estarão em ótimas condições. Inter Product proporciona-lhe 10 anos de segurança de estar usando mandíbulas de içamento de máxima segurança, uma boa base para o içamento com segurança. No entanto, o uso de ferramentas seguras não significa automaticamente que o içamento é efetuado com segurança. As pessoas que trabalham com as ferramentas, desempenham um papel igualmente importante no içamento com segurança. Cuide por isso que todas as pessoas que trabalhem com as nossas mandíbulas de içamento estejam instruídas no içamento e no uso das nossas mandíbulas com segurança.

## 3. Condições de garantia

- a. IP garante, durante um período de dez anos após a entrada em serviço de uma mandíbula IP, a boa qualidade do produto fornecido, desde que sejam cumpridas as condições aqui descritas.
- b. Quando se manifeste que a mandíbula de içamento fornecida não era de boa qualidade, devendo este parecer estar relacionado com o objetivo visado no uso das mandíbulas de içamento de acordo com a instrução para o uso, IP poderá optar entre:
  - reparar gratuitamente a mandíbula de içamento,
  - substituir a mandíbula de içamento,
  - creditar-lhe uma parte proporcional da fatura, segundo o preço de compra da mandíbula de içamento após a dedução da depreciação.
- c. A garantia entrará em vigor assim que IP tenha recebido a sua cópia da prova de garantia preenchida e com a sua assinatura.

- d. Em todos os casos o senhor deverá dar a IP a oportunidade de reparar o eventual defeito das mandíbulas de içamento.
- e. O senhor somente poderá fazer uso da garantia depois que forem cumpridas todas as obrigações de pagamento relacionadas com a mandíbula de içamento.
- f. Não será dada garantia para problemas que sejam consequência de:
- desgaste normal,
  - danos,
  - sobrecarga,
  - uso indevido,
  - uso errôneo,
  - o içamento de materiais novos/anormais (durezas/dimensões),
  - uso rude e/ou descuidado,
  - a inobservância ou a observância incorreta dos procedimentos e medidas previstas sob g,
- Além disso, não será dada garantia quando:
- entre a data de fornecimento da mandíbula de içamento (= data da fatura do concessionário IP) e a da colocação em serviço da mandíbula de içamento houver um período de mais de três meses,
  - tiverem sido usadas peças de mandíbulas de içamento não originais de IP,
  - tiverem sido introduzidas modificações nas mandíbulas IP,
  - a manutenção e as revisões tiverem sido efetuadas por um reparador não autorizado por IP.
- g. É preciso que siga os procedimentos e tome as medidas recomendadas por IP que visam garantir a qualidade e a máxima segurança da mandíbula. Estes estão descritos no capítulo 1: “10 anos de garantia para máxima segurança”, estando ambos estreitamente vinculados às condições de garantia e sendo parte integrante destas.
- h. Os conflitos que possam emergir da garantia dada por IP e estas condições de garantia serão submetidos ao direito holandês e serão submetidas por exclusão ao juiz holandês competente dentro da região judiciária de Haia.

***A garantia de 10 anos somente é aplicável ao usuário/comprador final de uma mandíbula de içamento de segurança.***

# 10 AÑOS DE GARANTÍA

## CONDICIONES DE GARANTÍA E INSTRUCCIONES DE USO

Para los modelos de garra IP y IPU  
*Elevación Vertical*



**Para que la garantía de 10 años tenga validez,  
se deberán seguir puntualmente estas condiciones.**

### CONTENIDO

1.	<i>10 años de garantía para la máxima protección y seguridad</i>	66
1.1	Protocolo de inspección, mantenimiento, y revisión para las garras de elevación y de seguridad	66
1.2	Procedimientos de las inspecciones de seguridad de la garra de elevación	66
1.3	Procedimiento de mantenimiento preventivo de la garra de elevación	67
1.4	Procedimiento de revisión de la garra de elevación	68
1.5	Deterioros más frecuentes *	68
1.6	Qué hacer en caso de daños	68
2.	<i>Instrucciones de utilización</i>	70
2.1	Cómo manejar la garra	70
2.2	Inspección antes de cada utilización de la garra	72
2.3	Una garra más segura es una buena base para una elevación más segura	73
3.	<i>Condiciones de la garantía</i>	73

© Inter Product BV. Nada de lo publicado en el presente documento podrá, de ninguna forma, ser difundido y/o hecho público sin la autorización previa por escrito de Inter Product BV.

## **1. 10 años de garantía para la máxima protección y seguridad**

Inter Product ofrece 10 años de garantía a sus garras. Para beneficiarse de esta garantía, se deberán seguir puntualmente los siguientes procedimientos y normas (tal y como se especifica en el artículo "g" de las condiciones de la Garantía):

- El cliente deberá instruir y formar a sus empleados en la utilización correcta de la garra, de la forma descrita en las instrucciones de uso. ¡Deberá seguir estas instrucciones rigurosamente !
- El cliente deberá llevar a cabo las inspecciones de seguridad periódicas, según las condiciones detalladas en las instrucciones de uso.
- El cliente deberá encargarse de que se efectúe el mantenimiento periódico de su garra de seguridad , por parte de un reparador autorizado por IP. El cliente será informado por Inter Product con aproximadamente 1 mes de preaviso, del momento en el que le corresponderá llevar a cabo dicho mantenimiento preventivo.

***Inter Product garantiza completamente la calidad de sus productos, y nuestros clientes podrán contar con nuestro asesoramiento y consejo, con el fin de ofrecer la máxima seguridad. Ud., como usuario, es el primer eslabón y el más importante de esta cadena.***

### **1.1 Protocolo de inspección, mantenimiento, y revisión para las garras de elevación y de seguridad**

La medida de la frecuencia con la que se deben llevar a cabo los controles, vendrá determinada por las horas de utilización por semana de la garra de elevación, siguiendo el esquema al interior de la sobrecubierta.

### **1.2 Procedimientos de las inspecciones de seguridad de la garra de elevación**

¿En qué consiste una inspección de seguridad?

La garra de elevación se inspecciona cuidadosamente para comprobar su correcto funcionamiento, dos veces al año, en las categorías "A" y "B" (ver esquema de la hoja nº 3).. Esta inspección debe ser llevada a cabo por un empleado encargado de la seguridad, designado por la empresa.

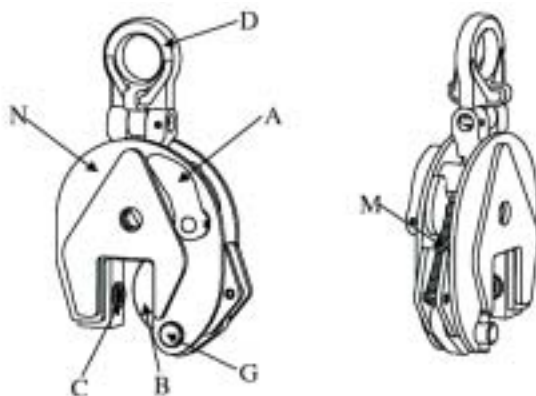
El procedimiento será el siguiente (véase la figura en la página 67 para la descripción de las piezas):

- Inspeccionar el pivote (C) y la mordaza (B) para comprobar si hay desgaste y defectos. El pivote y los dientes deberán estar afilados (sin mellas) y libres de suciedad.

- Controlar el cuerpo (N), la anilla de elevación (D) y el eje de la mordaza (G) por si hubiera daños, hendiduras o deformaciones (que pueden ser debidas a sobrecarga). La garra debe abrir y cerrar correctamente. Si el funcionamiento de la garra es rígido o difícil, en este caso se pondrá fuera de uso.
- Controle el muelle de tracción (M); que desde la posición cerrada de la palanca de cierre de seguridad, presionando el pasador de sujeción, debe dar muestras visibles de su elasticidad.
- Registre en el manual de mantenimiento la fecha en la que se ha efectuado la inspección, por quién, el nombre y la firma del empleado autorizado por la empresa y si no se ha constatado ningún defecto, o si se han encontrado.

En el último caso, se deberán hacer constar los datos de la puesta en funcionamiento y de la retirada.

Para ver los deterioros más frecuentes, ver el apartado 1.5.



### 1.3 Procedimiento de mantenimiento preventivo de la garra de elevación

¿En qué consiste un mantenimiento preventivo?

- Anualmente, en la categoría "A" (0 - 18 horas de utilización por semana) y cada medio año, en la "B" (más de 18 horas de utilización por semana), deberán ser inspeccionados cuidadosamente tanto la garra de elevación como sus componentes, con el fin de detectar grietas, deformaciones o deterioro, y para comprobar si el funcionamiento es correcto.
- Este control de mantenimiento preventivo deberá ser realizado por un reparador autorizado por IP.
- Durante cada control de mantenimiento, se sustituirán los componentes más críticos, como el pivote, la mordaza y el muelle, y si fuera necesario, las piezas inservibles. Finalmente, se colocará una pegatina de inspección, indicando el año y el mes.

- En el caso de garras con un límite de carga de elevación de 9 toneladas o superior, solamente se sustituirán los componentes cuando ya no cumplan con nuestras normas.

## 1.4 Procedimiento de revisión de la garra de elevación

### ¿En qué consiste una revisión?

- Después de 5 años, para la categoría “A” (0 – 18 horas de utilización por semana) y una vez cada 3,5 años y medio en caso de la categoría “B” (más de 18 horas de utilización por semana), la garra de elevación deberá ser inspeccionada para comprobar el estado del cuerpo y de todos los componentes.
- Esta revisión deberá ser efectuada por un reparador autorizado por IP.
- Durante cada revisión, se sustituirán los componentes más críticos, como el pivote, la mordaza, el muelle, los ejes y el pasador ; y se colocará una pegatina de inspección, indicando el año y el mes.
- En el caso de garras con un límite de carga de elevación de 9 toneladas o superior, solamente se sustituirán los componentes cuando ya no cumplan con nuestras normas.

## 1.5 Deterioros más frecuentes

El pivote y la mordaza son las partes más críticas de la garra, por lo que requieren la máxima atención al efectuar una inspección. En cualquier caso, en las inspecciones se dispondrá de una buena iluminación, una linterna de bolsillo. Tenga en cuenta la siguiente norma en cada inspección:

Pivote: Deseche el pivote cuando el afilado de **un** anillo se halla reducido a l a mitad o más.

Mordaza: Deseche la mordaza cuando el filo de **un** diente esté reducido a la mitad ó más.

En la cubierta interna de la portada, se han colocado ilustraciones que muestran mordazas y pivotes deteriorados ( inservibles), con las explicaciones pertinentes.

En la mayoría de los casos se trata de pequeños desperfectos. En caso de duda, la garra deberá ser comprobada por un reparador autorizado.

## 1.6 Qué hacer en caso de daños

Si durante una de las inspecciones se constata que existe una forma de desgaste o deterioro, se llevar a cabo las siguientes acciones:

1. Dejar de utilizar la garra (anotar la fecha de inutilización en la tabla del manual de mantenimiento).
2. Intentar determinar la razón del defecto, por ejemplo:
  - Sobrecarga (incidental/estructural)
  - Utilización inadecuada (la garra no es la indicada)

- Utilización por personas inexpertas (personal no formado)
- La elevación de materiales nuevos o diferentes (por su dureza o por su tamaño)
- Utilización ruda o descuidada

Aunque estos daños no están cubiertos por la garantía, es muy importante para su seguridad seguir estos procedimientos.

NOTA: en caso de duda, contacte con su reparador autorizado por IP.

3. Entregue la garra, junto con el manual de mantenimiento, al reparador autorizado por IP. El reparador deberá revisar completamente la garra, y sustituir las piezas necesarias. Deberá llevarse a cabo la reparación, y registrarla en el manual de mantenimiento.
4. Después de efectuada la reparación, volver a utilizar la garra (anote la fecha de su puesta en uso en el manual de mantenimiento).
5. Llevar a cabo inspecciones de seguridad frecuentes (cada 2 meses):
  - Cat. **A**: 1 x mes
  - Cat. **B**: 1 x 2 semanas
6. Si durante las inspecciones de seguridad intensivas, se comprueba que existen nuevos daños, consulte en este caso con el Ingeniero de Seguridad de Inter Product.

Asimismo, si usted piensa que su garra de elevación y de seguridad IP ha sufrido una sobrecarga, efectúe las comprobaciones anteriores, para evitar riesgos posteriores.

**Atención:** una sobrecarga no siempre se manifiesta en la garra. Si la garra, debido por ejemplo a una sobrecarga, ya no trabaja correctamente y/o está atascada, deberá dejar de utilizarla inmediatamente para proceder a una inspección minuciosa.



## 2. Instrucciones de utilización

Las garras de elevación IP/IPU están indicadas para la elevación, el giro y el transporte vertical de una o más chapas de metal y estructuras metálicas.

### 2.1 Cómo manejar la garra

1. Abra la garra, tirando del gatillo de seguridad (A) hacia la boca.



2. Coloque la garra sobre la chapa, de tal forma que la boca sujete la chapa (E).



3. Levante el gatillo de seguridad (A) hacia la anilla de elevación (D). La garra se cierra y la chapa queda enganchada, por lo que se puede comenzar la elevación.



4. Cuando se haya llegado con la carga al lugar de destino, bajar el gancho de elevación lo suficiente, hasta que la garra esté libre, es decir, que la cadena no está tensa y la anilla de elevación (D) de la garra pueda moverse libremente. Lleve ahora el gatillo de seguridad (A) hacia la boca, de forma que la garra se pueda abrir y dejar abierta.

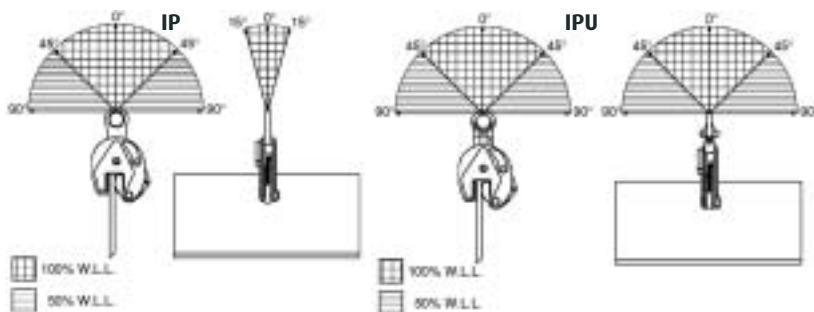


5. La garra puede volver a utilizarse directamente o puede dejarse en posición abierta. Esta posición evita que se dañen los dientes.



## Cómo garantizar la máxima seguridad

- Es de esencial importancia una buena formación del personal. Esto hará que el entorno de trabajo sea especialmente seguro.
- Las garras IP e IPU pueden utilizarse por piezas, por parejas, o utilizando varios pares de garras a la vez para la elevación de chapas metálicas. Es importante comprobar que, en caso de la utilización de más de 2 garras, cada garra soporte una carga similar, para lo cual es recomendable la utilización de un nivel.
- Dureza: con las garras estándar, se puede levantar una chapa de una dureza de hasta 37 Rc (345 HB). Con las garras IP../H y IPU../H se puede levantar metal de una dureza de hasta 47 Rc (450 HB). En caso de tipos de metal más duros, póngase en contacto con el Ingeniero de Seguridad de Inter Product.
- Temperatura: la temperatura de uso de las garras de elevación estándar oscila entre 100° C (212° F) y -40° C (-40° F). Para otras temperaturas, consulte a nuestros técnicos.
- Cargas: Para la correcta utilización de la garra, consulte los diagramas de carga expuestos a continuación.



- En cada operación solamente se podrá transportar una chapa.
- Una garra de elevación es una herramienta de seguridad, que debe mantenerse limpia para su utilización. La suciedad tiene una influencia perjudicial sobre el funcionamiento, y por lo tanto también sobre la seguridad de la garra. Si la garra está sucia y manchada de grasa, se puede limpiar con gasóleo o petróleo. Se deberá secar a continuación con aire o con un paño, y engrasar ligeramente los puntos de conexión. Se deberá comprobar que la superficie de agarre está limpia en todo momento. La limpieza efectuada con regularidad prolonga la vida útil y la seguridad de sus garras de elevación.
- Nuestras garras están especialmente indicadas para planchas recortadas, gracias a la profundidad de su embocadura. El pivote y la mordaza no deberán ser colocados sobre superficies oblicuas o cónicas.
- Si el gancho de elevación es demasiado grande y/o demasiado pesado, utilice un alargador para la cadena con un cierre directo de aproximadamente 75 cm. (30 pulgadas) de longitud, con una capacidad que corresponda con la carga límite de la garra. Esto evitará que, al colocar la carga, el gancho quede demasiado alejado, de forma que la garra se pueda abrir por el peso del gancho, o que en

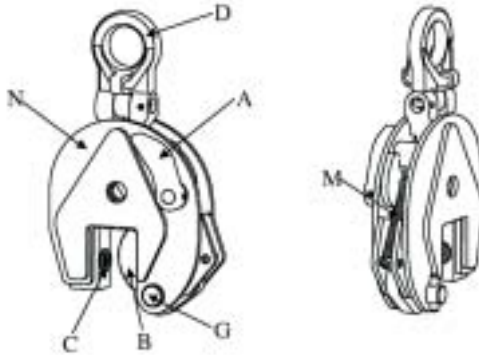
caso de un gancho de elevación sin gatillo de seguridad, se pueda salir de la anilla. Para colgar la carga del gancho de elevación de una forma segura, se comprobará que el gancho se puede mover libremente en la anilla de elevación. Compruebe la seguridad del gancho y del material restante.

***No se puede efectuar ninguna modificación a nuestras garras. Sus componentes no deberán ser nunca ajustados, reparados o tratados con calor.***

## 2.2 Inspección antes de cada utilización de la garra

**Deberá comprobarse lo siguiente (véase la figura en la página 73 para la descripción de las piezas)**

- Compruebe que la superficie de la chapa a la que se ajustará la garra está libre de golpes, grasa, aceite, pintura, agua, hielo, humedad, suciedad y revestimientos que puedan dificultar el contacto de los dientes con la chapa.
  - Inspeccione el pivote (C) y la mordaza (B) en busca de desgaste o daños. Los pivotes y dientes deben estar afilados y libres de suciedad (Ver también el apartado 1: “Deterioros más frecuentes”).
  - Controle el cuerpo (N) en busca de deterioro, grietas o deformaciones (que puedan indicar una sobrecarga). La garra debe abrirse y cerrarse con facilidad (si el funcionamiento de la garra es rígido o lento, deberá ser puesta fuera de uso para ser inspeccionada).
  - Compruebe la anilla de elevación (D) y el eje de la mordaza (G) en busca de desgaste y/o daños claramente perceptibles.
  - Compruebe el muelle de tracción (M). Presione en la posición cerrada del gatillo de cierre de seguridad (A), sobre la anilla de elevación (D). Deberá dar muestras visibles de su elasticidad. La garra deberá, al soltarse de la anilla, volver sin problemas a la posición de cierre.
  - **Compruebe que la carga límite y la boca que se han determinado para la garra, corresponden con la carga a elevar. Carga mínima permitida:**
    - 5% de la carga límite determinada para una dureza superficial de la chapa de 27 Rc (900 N/mm<sup>2</sup>).
    - 10% de la carga límite determinada para una dureza superficial de la chapa de 37 Rc (1170 N/mm<sup>2</sup>).
- Para garras IP../H y IPU../H**
- 10% de la carga límite determinada para una dureza superficial de la chapa de 47 Rc (1520 N/mm<sup>2</sup>).



### 2.3 Una garra más segura es una buena base para una elevación más segura.

Si usted mantiene sus garras de la forma descrita, sus garras estarán en las mejores condiciones. Inter Product le proporciona la seguridad de que a lo largo de 10 años dispondrá de unas garras de elevación seguras, lo que es una buena base para la elevación segura de las cargas. Pero la utilización de las herramientas de seguridad no significa que automáticamente se pueda efectuar la elevación sin riesgos. Las personas que se encargan de la manipulación juegan un importante papel en este asunto, por lo que cada persona que trabaje con nuestras garras de elevación deberá estar instruida en la elevación segura y en la utilización segura de nuestras garras.

### 3. Condiciones de la garantía

- a. IP garantiza por un período de diez años desde su puesta en funcionamiento la seguridad de la garra de elevación IP, sujeto al cumplimiento de lo detallado en estas condiciones.
- b. Si la garra entregada no estuviera en perfecto estado, que en su opinión esté relacionada con la vida útil referida de las garras de elevación de acuerdo con las instrucciones de uso, IP tendrá la opción de:
  - Reparar la garra de elevación sin coste,
  - Sustituir la garra de elevación,
  - Abonarle una parte proporcional de la factura, en relación con el valor de adquisición de la garra de elevación con la deducción de su amortización.
- c. La garantía entrará en vigor en el momento en que IP reciba una copia cumplimentada y firmada de la garantía por parte de su empresa.
- d. En todos los casos, IP estará autorizado para, en caso de una eventual avería, proceder a la reparación de las garras de elevación.

- e. El cliente podrá invocar la garantía solamente si ha cumplido con todas sus obligaciones relacionadas con el pago de la garra de elevación.
- f. La garantía no cubrirá los daños producidos como consecuencia de:
- el desgaste normal,
  - deterioros,
  - sobrecarga,
  - utilización incorrecta,
  - utilización de modo poco juicioso,
  - la elevación de materiales nuevos o diferentes (dureza/medidas),
  - utilización brusca o poco cuidadosa,
  - el incumplimiento o la ejecución incorrecta de los procedimientos y normas establecidas en el punto "g"
- Tampoco estará cubierto por la garantía, si:
- entre la fecha de entrega de la garra de elevación (= fecha de factura del distribuidor IP) y la fecha de puesta en uso de la garra de elevación, transcurre un período superior a tres meses,
  - se colocan recambios no originales en la garra de elevación IP,
  - se lleve a cabo algún tipo de modificación en la garra de elevación IP,
  - el mantenimiento y las revisiones fueran efectuados por un reparador no autorizado por IP.
- g. Deberá cumplir con los procedimientos y normas establecidos por IP respecto al mantenimiento de la calidad y de la máxima seguridad de la garra de elevación. Estos han sido descritos detalladamente en el apartado 1: "10 años de garantía para la máxima seguridad", y forman parte inseparable de las condiciones de garantía y forman parte integral de la misma.
- h. Cualquier controversia que pueda surgir sobre la garantía proporcionada por IP y sobre las condiciones de la misma, se regirá por la legislación holandesa, y será presentada ante el tribunal holandés competente dentro del distrito de La Haya.

***Los 10 años de garantía serán válidos exclusivamente para el usuario o comprador final de una garra de elevación y de seguridad IP.***







**INTER PRODUCT**

Inter Product BV, P.O.Box 518, 6710 BM Ede, Holland

**T** (+31) (0)318 69 09 99 **F** (+31) (0)318 69 09 33 **E** [info@interproduct.com](mailto:info@interproduct.com) **W** [www.interproduct.com](http://www.interproduct.com)